

Artikeldatenblatt

## Zylinderkopfschraube DIN6912 M4x14 Stahl rostfrei A2 schwarz Innensechskant

Artikel-Nr.: 001.16.450

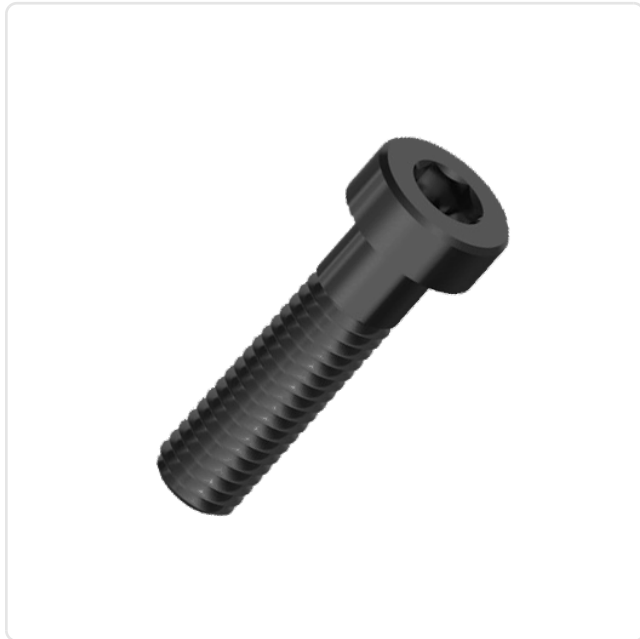
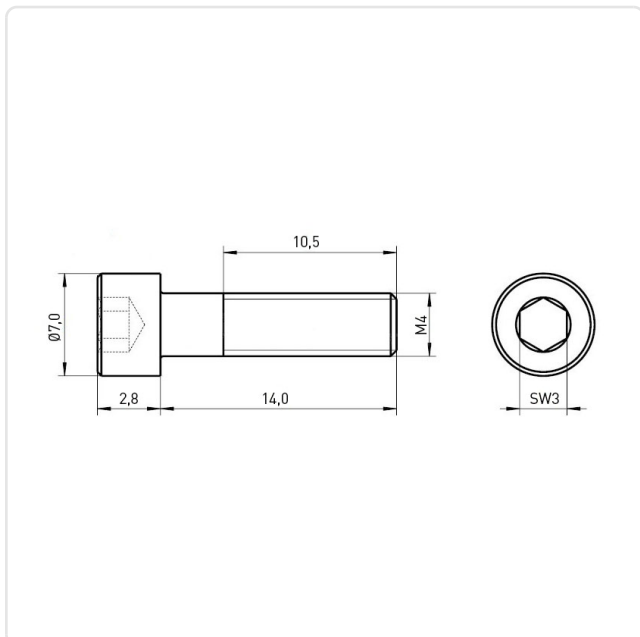


Abbildung ggf. ähnlich

Antrieb:	Innensechskant
Antriebsgröße:	Innensechskant SW3
DIN/ISO:	DIN6912
Gewindegröße:	M4
Kopfdurchmesser [mm]:	7
Kopfform:	Zylinderkopf flach
Kopfhöhe [mm]:	2.8
Länge [mm]:	14
Material:	Stahl rostfrei A2
Materialgruppe:	Stahl rostfrei
Oberfläche:	verzinkt schwarz 5µm A2R
Gewicht:	1.73g
Konformitäten:	



Alle Informationen erhalten Sie im Web auf unserer Artikeldetailseite

[Zylinderkopfschraube DIN6912 M4x14  
Stahl rostfrei A2 schwarz Innensechskant](#)

Sie wünschen eine individuelle Beratung ?  
Wir freuen uns auf Ihre E-Mail an [products@ettinger.de](mailto:products@ettinger.de).

Änderungen und Irrtümer vorbehalten.