

Artikeldatenblatt

Abstandsbolzen Messing vernickelt I/A SW4x6 l=M2,5x4,2 A=M2,5x6 m. Freistich

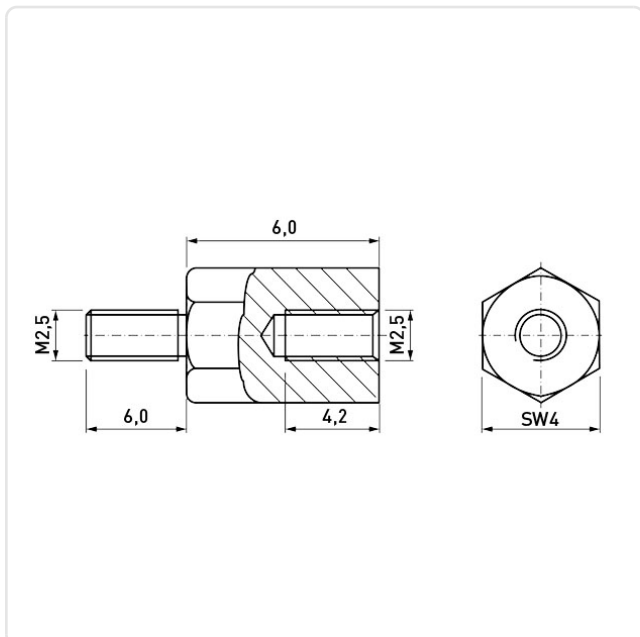
Artikel-Nr.: 005.12.063



Außengewinde Größe:	M2,5
Außengewinde Länge [mm]:	6
Freistich:	Ja
Innengewinde Größe:	M2,5
Innengewinde Länge [mm]:	4.2
Länge [mm]:	6
Material:	Messing 2.0401
Materialgruppe:	Messing
Oberfläche:	vernickelt 3µm E1E
Profil:	Sechskant
SW / Außendurchmesser [mm]:	4
Gewicht:	0.68g
Konformitäten:	



Abbildung ggf. ähnlich



Alle Informationen erhalten Sie im Web auf unserer Artikeldetailseite

[Abstandsbolzen Messing vernickelt I/A SW4x6 l=M2,5x4,2 A=M2,5x6 m. Freistich](#)

Sie wünschen eine individuelle Beratung ?
Wir freuen uns auf Ihre E-Mail an products@ettinger.de.

Änderungen und Irrtümer vorbehalten.