

Artikeldatenblatt

Kabelverschraubung M40x1,5 mit Lamellen-Spannzange

Artikel-Nr.: 014.23.400

Marke: LAPP

Hersteller-Nr.: 53111250



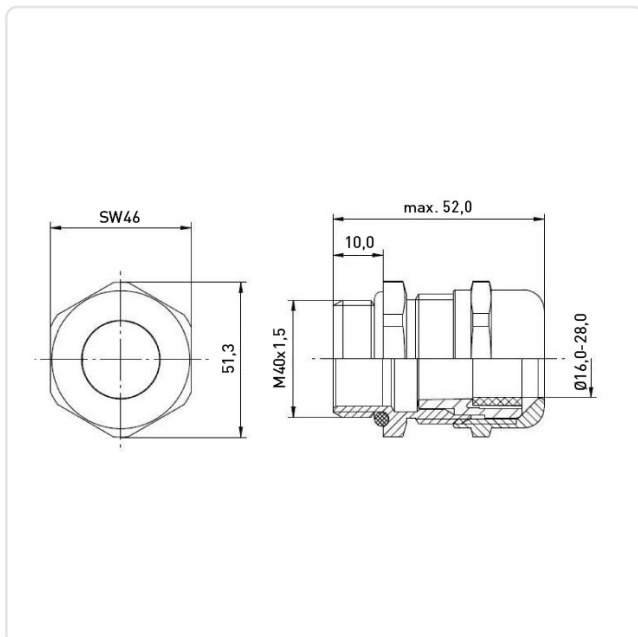
Abbildung ggf. ähnlich

Farbe:	schwarz
Gewindegröße:	M40
Klemmbereich [mm]:	19-28
Material:	PA 6.0
Materialgruppe:	Kunststoff
Montagebohrung [mm]:	40.5
SW / Außendurchmesser [mm]:	46
Schutzart:	IP68
Konformitäten:	



Alle Informationen erhalten Sie im Web auf unserer Artikeldetailseite

[Kabelverschraubung M40x1,5 mit Lamellen-Spannzange](#)



Sie wünschen eine individuelle Beratung ?

Wir freuen uns auf Ihre E-Mail an products@ettinger.de.

Änderungen und Irrtümer vorbehalten.