

Artikeldatenblatt

Montagewinkel 9,5x9,5x7,1mm/90° mit 2 Bohrungen ø3,6mm ohne Gewinde

Artikel-Nr.: 014.81.113

Marke: Keystone Electronics

Hersteller-Nr.: 633

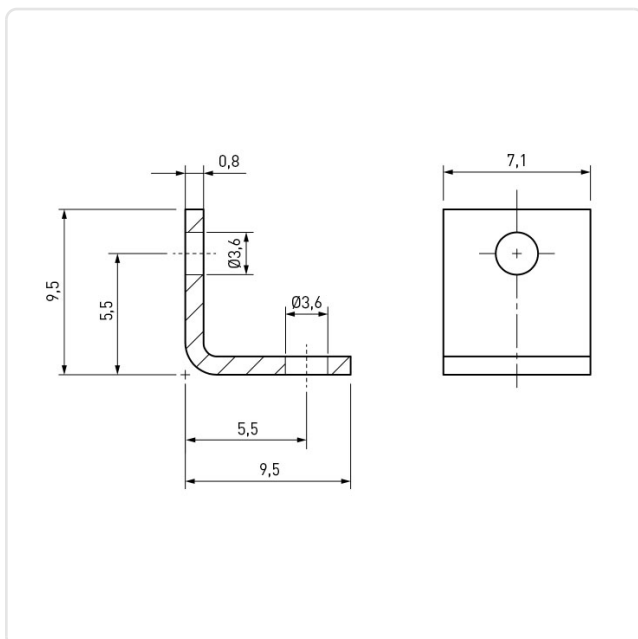


Abbildung ggf. ähnlich

Bautyp: Rechtwinklig
 Gewinde 1 / Bohrung 1: Ø 3,6
 Gewinde 2 / Bohrung 2: Ø 3,6
 Material: Messing
 Materialgruppe: Messing
 Oberfläche: vernickelt 3µm E1E
 Gewicht: 0.72g
 Konformitäten:



Alle Informationen erhalten Sie im Web auf unserer Artikeldetailseite
[Montagewinkel 9,5x9,5x7,1mm/90° mit 2 Bohrungen ø3,6mm ohne Gewinde](#)



Sie wünschen eine individuelle Beratung ?
 Wir freuen uns auf Ihre E-Mail an products@ettinger.de.

Änderungen und Irrtümer vorbehalten.