

Artikeldatenblatt

Distanzhalter 22,0 | \varnothing 2,5 | \varnothing 2,5 PA6.6 natur

Artikel-Nr.: 006.69.822

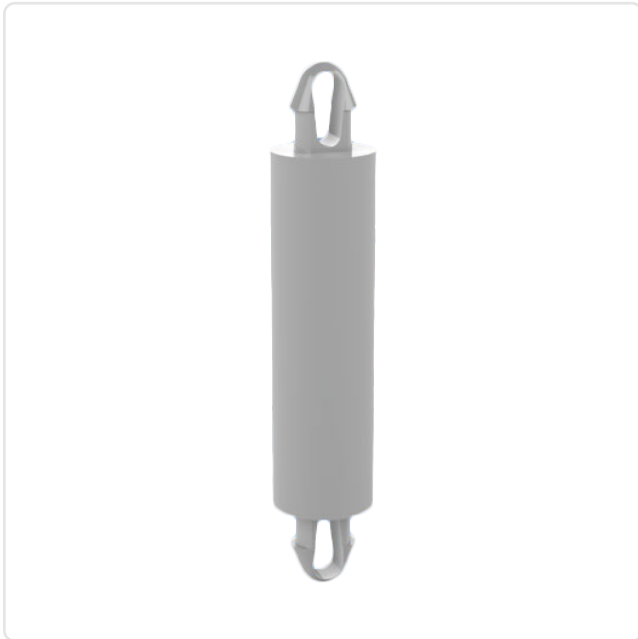


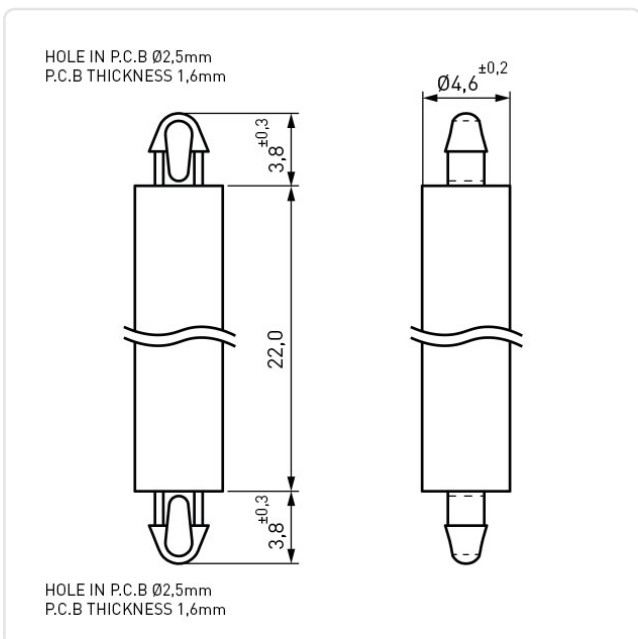
Abbildung ggf. ähnlich

Bohrung Leiterplatte [mm]:	2.5
Bohrung Montageplatte [mm]:	2.5
Brennbarkeitsklasse:	UL94-V2
Farbe:	natur
Länge [mm]:	22
Material:	PA 6.6
Materialgruppe:	Kunststoff
Stärke Leiterplatte [mm]:	1,6
Stärke Montageplatte [mm]:	1,6
Gewicht:	0.44g
Konformitäten:	



Alle Informationen erhalten Sie im Web auf unserer Artikeldetailseite

[Distanzhalter 22,0 | \$\varnothing\$ 2,5 | \$\varnothing\$ 2,5 PA6.6 natur](#)



Sie wünschen eine individuelle Beratung ?

Wir freuen uns auf Ihre E-Mail an products@ettinger.de.

Änderungen und Irrtümer vorbehalten.