

Artikeldatenblatt

Verschluss-Schraube DIN 46320 PG9 IP68 Messing vernickelt - mit O-Ring

Artikel-Nr.: 014.36.094

Marke: LAPP

Hersteller-Nr.: 54000071

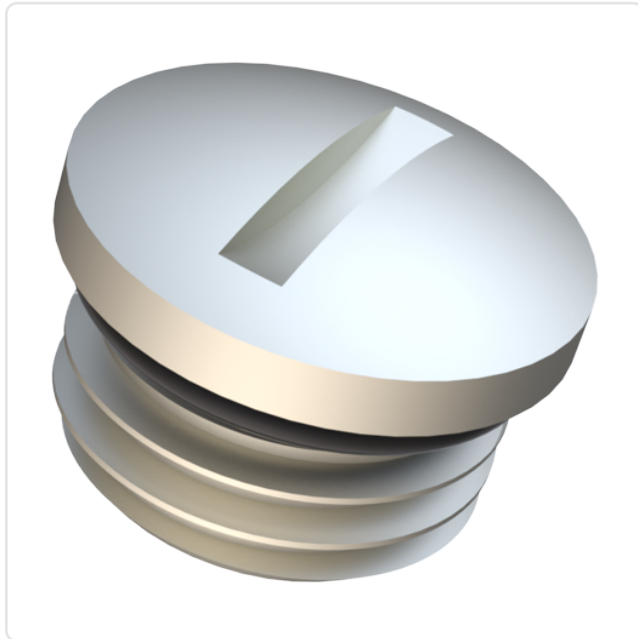


Abbildung ggf. ähnlich

Bautyp: Verschlusschraube

Gewindegröße: PG9

Höhe [mm]: 9

Material: Messing

Materialgruppe: Messing

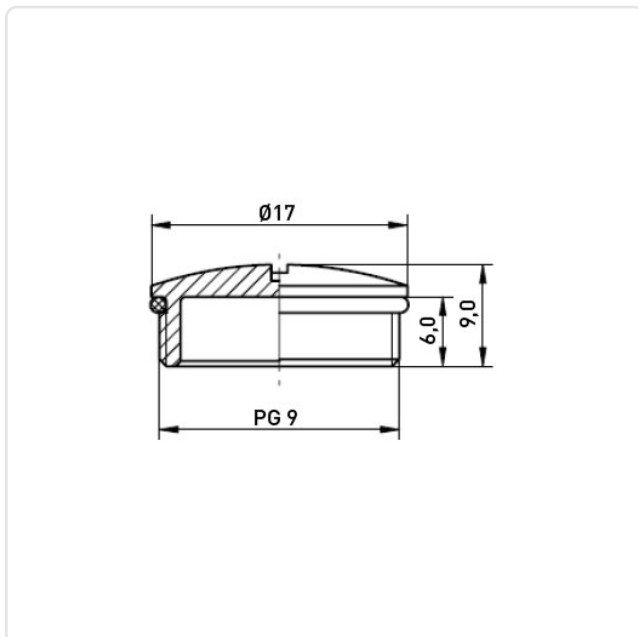
Gewicht: 4.89g

Konformitäten:



Alle Informationen erhalten Sie im Web auf unserer Artikeldetailseite

[Verschluss-Schraube DIN 46320 PG9 IP68 Messing vernickelt - mit O-Ring](#)



Sie wünschen eine individuelle Beratung ?

Wir freuen uns auf Ihre E-Mail an products@ettinger.de.

Änderungen und Irrtümer vorbehalten.