

Artikeldatenblatt

Kabelhalter 11,0 x 18,2 mm / mit Steckfuss, Einführung oben

Artikel-Nr.: 072.75.526



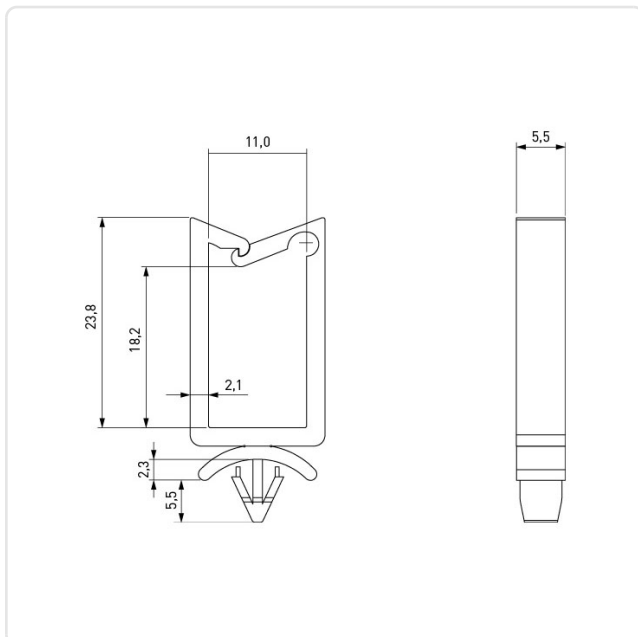
Abbildung ggf. ähnlich

Breite [mm]:	15.3
Bündeldurchmesser [mm]:	10,0-25,0
Farbe:	natur
Höhe [mm]:	27
Material:	PA 6.6
Materialgruppe:	Kunststoff
Montagebohrung [mm]:	4.8
Stärke Montageplatte [mm]:	max. 2,3mm
Gewicht:	1.09g
Konformitäten:	



Alle Informationen erhalten Sie im Web auf unserer Artikeldetailseite

[Kabelhalter 11,0 x 18,2 mm / mit Steckfuss, Einführung oben](#)



Sie wünschen eine individuelle Beratung ?

Wir freuen uns auf Ihre E-Mail an products@ettinger.de.

Änderungen und Irrtümer vorbehalten.