

Artikeldatenblatt

Lötöse DIN 41496 3x12B3 gewinkelt 45° Messing verzinkt 0,5mm

Artikel-Nr.: 019.05.735



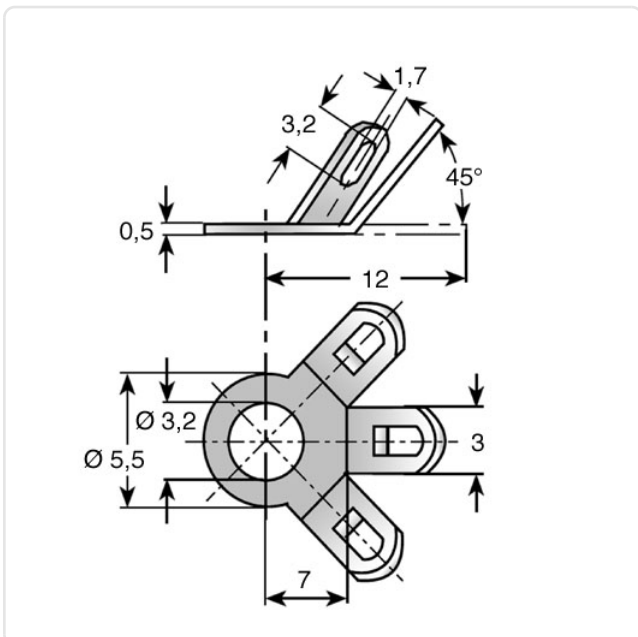
Abbildung ggf. ähnlich

Aufnahmedurchmesser [mm]:	3.2
Außendurchmesser [mm]:	5.5
DIN/ISO:	DIN41496
Länge [mm]:	12
Material:	Messing 2.0321 bleifrei
Materialgruppe:	Messing
Oberfläche:	verzinkt
Winkel [°]:	45
Gewicht:	0.33g
Konformitäten:	



Alle Informationen erhalten Sie im Web auf unserer Artikeldetailseite

[Lötöse DIN 41496 3x12B3 gewinkelt 45° Messing verzinkt 0,5mm](#)



Sie wünschen eine individuelle Beratung ?
Wir freuen uns auf Ihre E-Mail an products@ettinger.de.

Änderungen und Irrtümer vorbehalten.