

Artikeldatenblatt

## Lötleiste 9-polig | M3 Keramik 221 | Bronze verzinnt

Artikel-Nr.: 013.82.809



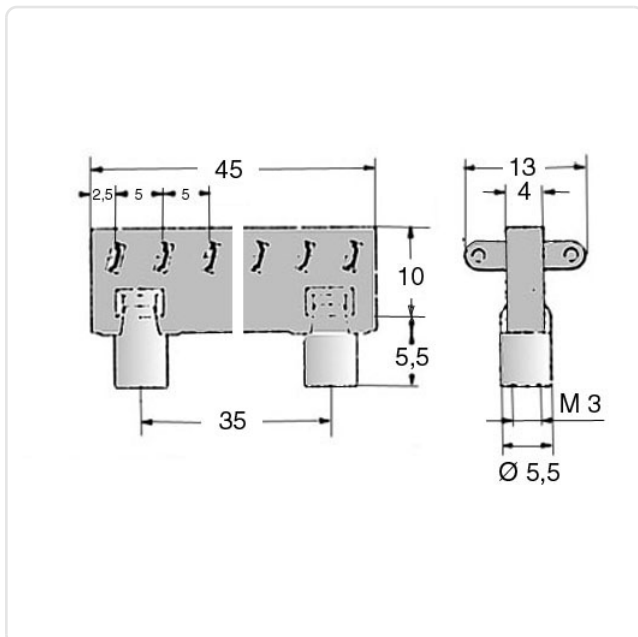
Abbildung ggf. ähnlich

Abstand Mitte/Mitte [mm]:	35
Gewindegröße:	M3
Gewindelänge [mm]:	5.5
Isolation:	Keramik
Länge [mm]:	45
Material:	Bronze
Materialgruppe:	Bronze
Oberfläche:	verzinnt
Gewicht:	8.7g
Konformitäten:	



Alle Informationen erhalten Sie im Web auf unserer Artikeldetailseite

[Lötleiste 9-polig | M3 Keramik 221 | Bronze verzinnt](#)



Sie wünschen eine individuelle Beratung ?

Wir freuen uns auf Ihre E-Mail an [products@ettinger.de](mailto:products@ettinger.de).

Änderungen und Irrtümer vorbehalten.