

Artikeldatenblatt

Reduktion nach EN 50262 / Ms-Ni / Aussengew. M16 / Innengew. M12

Artikel-Nr.: 014.37.223

Marke: LAPP

Hersteller-Nr.: 52104310

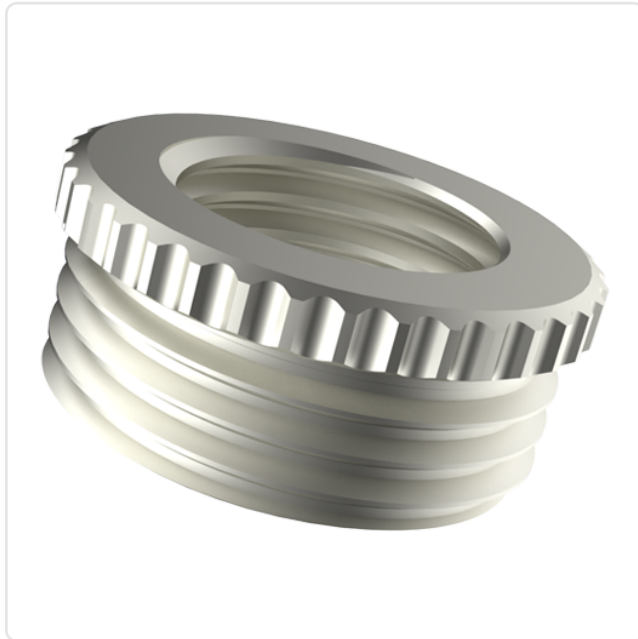


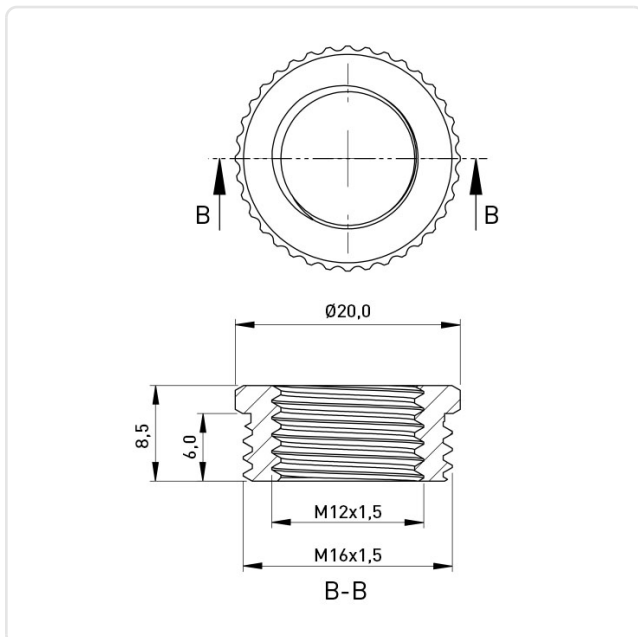
Abbildung ggf. ähnlich

Bautyp:	Reduktion
Gewindegröße:	M16
Höhe [mm]:	8.5
Material:	Messing
Materialgruppe:	Messing
SW / Außendurchmesser [mm]:	20
Gewicht:	7.36g
Konformitäten:	



Alle Informationen erhalten Sie im Web auf unserer Artikeldetailseite

[Reduktion nach EN 50262 / Ms-Ni / Aussengew. M16 / Innengew. M12](#)



Sie wünschen eine individuelle Beratung ?

Wir freuen uns auf Ihre E-Mail an products@ettinger.de.

Änderungen und Irrtümer vorbehalten.