

Artikeldatenblatt

Verschluss-Schraube M12x1.5 EN 50262 Messing vernickelt ohne O-Ring

Artikel-Nr.: 014.38.413

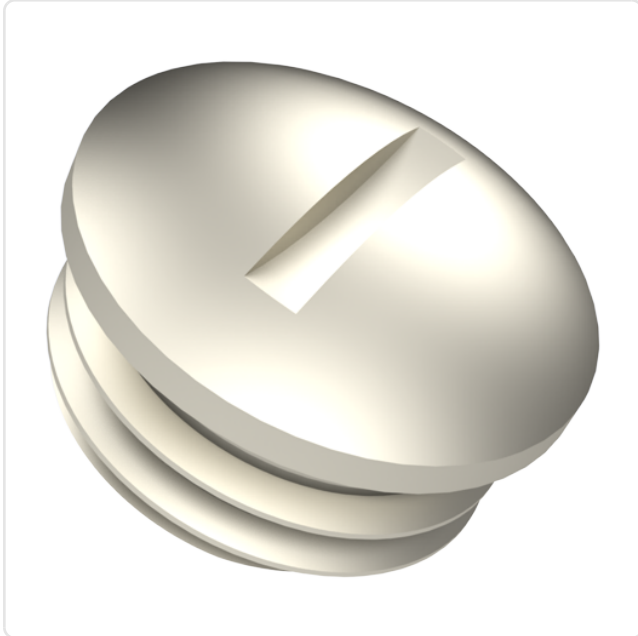


Abbildung ggf. ähnlich

Bautyp: Verschlusschraube

Gewindegröße: M12

Höhe [mm]: 7.5

Material: Messing

Materialgruppe: Messing

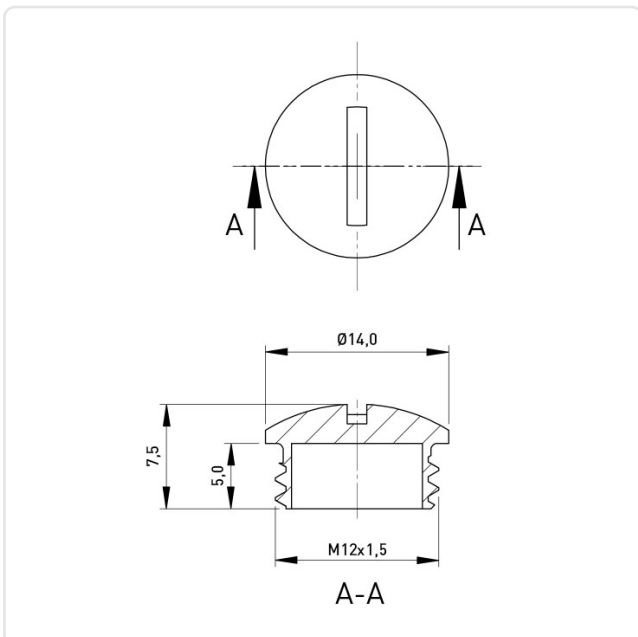
Gewicht: 3.36g

Konformitäten:



Alle Informationen erhalten Sie im Web auf unserer Artikeldetailseite

[Verschluss-Schraube M12x1.5 EN 50262
Messing vernickelt ohne O-Ring](#)



Sie wünschen eine individuelle Beratung ?

Wir freuen uns auf Ihre E-Mail an products@ettinger.de.

Änderungen und Irrtümer vorbehalten.