

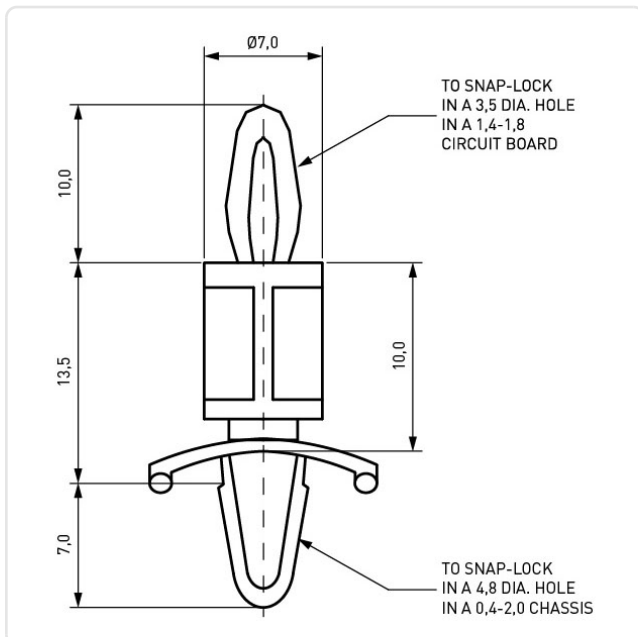
Artikeldatenblatt

Distanzhalter 10,0 | ø3,5 | ø4,8 PA6.6 natur

Artikel-Nr.: 006.15.106



Abbildung ggf. ähnlich



Bohrung Leiterplatte [mm]:	3.5
Bohrung Montageplatte [mm]:	4.8
Brennbarkeitsklasse:	UL94-V2
Farbe:	natur
Länge [mm]:	10
Material:	PA 6.6
Materialgruppe:	Kunststoff
Stärke Leiterplatte [mm]:	1,8
Stärke Montageplatte [mm]:	0,4-2,0
Gewicht:	0.47g
Konformitäten:	



Alle Informationen erhalten Sie im Web auf unserer Artikeldetailseite

[Distanzhalter 10,0 | ø3,5 | ø4,8 PA6.6 natur](#)

Sie wünschen eine individuelle Beratung ?

Wir freuen uns auf Ihre E-Mail an products@ettinger.de.

Änderungen und Irrtümer vorbehalten.