

Artikeldatenblatt

Durchführung 14,3/19,0mm Polyamid 6.6 schwarz

Artikel-Nr.: 014.06.193

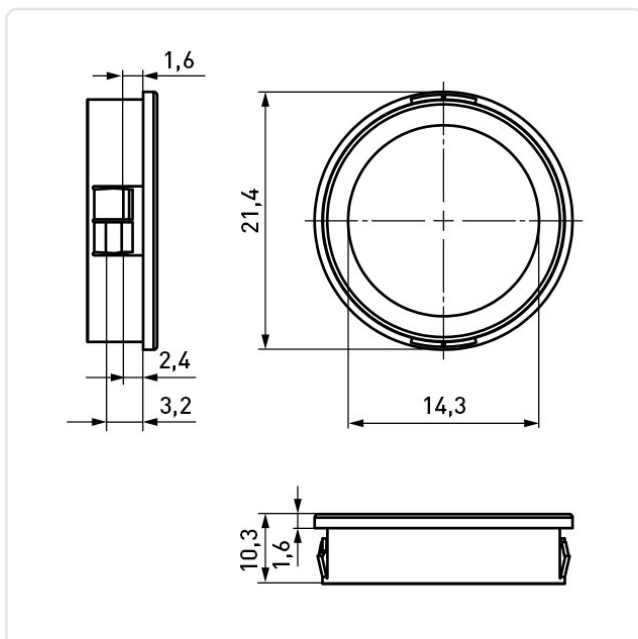


Abbildung ggf. ähnlich

Farbe:	schwarz
Innendurchmesser [mm]:	14.3
Material:	PA 6.6
Materialgruppe:	Kunststoff
Montagebohrung [mm]:	19
Stärke Montageplatte max. [mm]:	3.2
Gewicht:	1.25g
Konformitäten:	



Alle Informationen erhalten Sie im Web auf unserer Artikeldetailseite
[Durchführung 14,3/19,0mm Polyamid 6.6 schwarz](#)



Sie wünschen eine individuelle Beratung ?
Wir freuen uns auf Ihre E-Mail an products@ettinger.de.

Änderungen und Irrtümer vorbehalten.