

Artikeldatenblatt

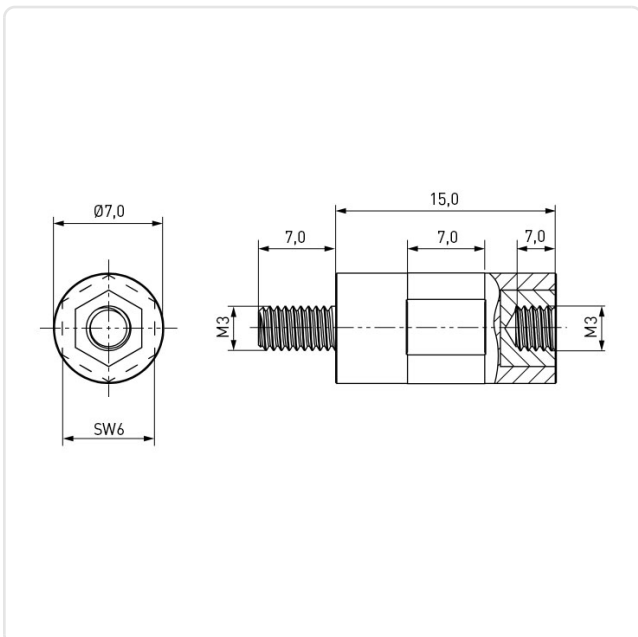
Isolierstütze PBS-Stahl I/A SW6x15 I=M3x7 A=M3x7

Artikel-Nr.: 005.35.315



Abbildung ggf. ähnlich

Außengewinde Größe:	M3
Außengewinde Länge [mm]:	7
Brennbarkeitsklasse:	UL94-HB
Innengewinde Größe:	M3
Innengewinde Länge [mm]:	7
Länge [mm]:	15
Material:	PS - Polystyrol
Material Gewindeeinsatz:	Stahl
Materialgruppe:	Kunststoff
Profil:	Sechskant
SW / Außendurchmesser [mm]:	6
Gewicht:	1.48g
Konformitäten:	



Alle Informationen erhalten Sie im Web auf unserer Artikeldetailseite

[Isolierstütze PBS-Stahl I/A SW6x15 I=M3x7 A=M3x7](#)

Sie wünschen eine individuelle Beratung ?
Wir freuen uns auf Ihre E-Mail an products@ettinger.de.

Änderungen und Irrtümer vorbehalten.