

Artikeldatenblatt

Kombischraube ISO14583 TX Z9 M4x6 ST 8.8 verzinkt Spannscheibe

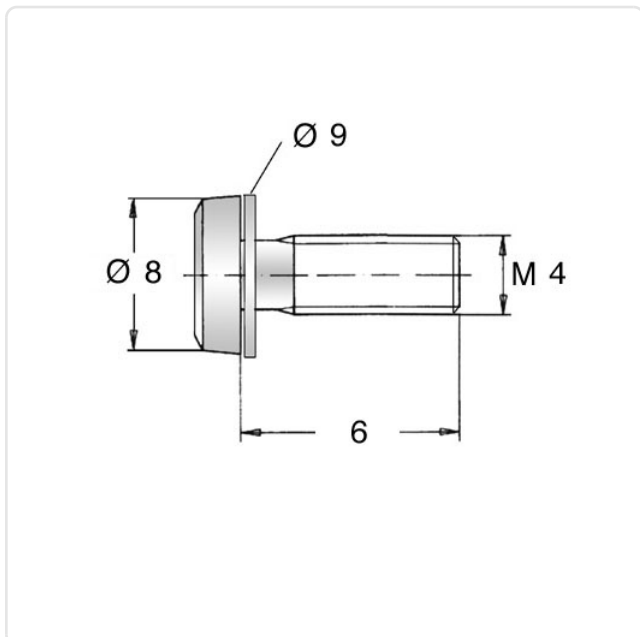
Artikel-Nr.: 081.55.424



| | |
|-----------------------|-----------------------|
| Antrieb: | TORX |
| Antriebsgröße: | Torx T20 |
| DIN/ISO: | ISO14583 |
| Gewindegröße: | M4 |
| Kombination: | Spannscheibe DIN6908 |
| Kopfdurchmesser [mm]: | 8 |
| Kopfform: | Linsenkopf |
| Kopfhöhe [mm]: | 3.1 |
| Länge [mm]: | 6 |
| Material: | Stahl 8.8 bleifrei |
| Materialgruppe: | Stahl |
| Oberfläche: | verzinkt blau 5µm A2K |
| Konformitäten: | |



Abbildung ggf. ähnlich



Alle Informationen erhalten Sie im Web auf unserer Artikeldetailseite

[Kombischraube ISO14583 TX Z9 M4x6 ST 8.8 verzinkt Spannscheibe](#)

Sie wünschen eine individuelle Beratung ?
Wir freuen uns auf Ihre E-Mail an products@ettinger.de.

Änderungen und Irrtümer vorbehalten.