

Artikeldatenblatt

**Distanzhalter 4,8 |  $\varnothing$ 4,3 PA6.6 natur**

Artikel-Nr.: 006.25.304

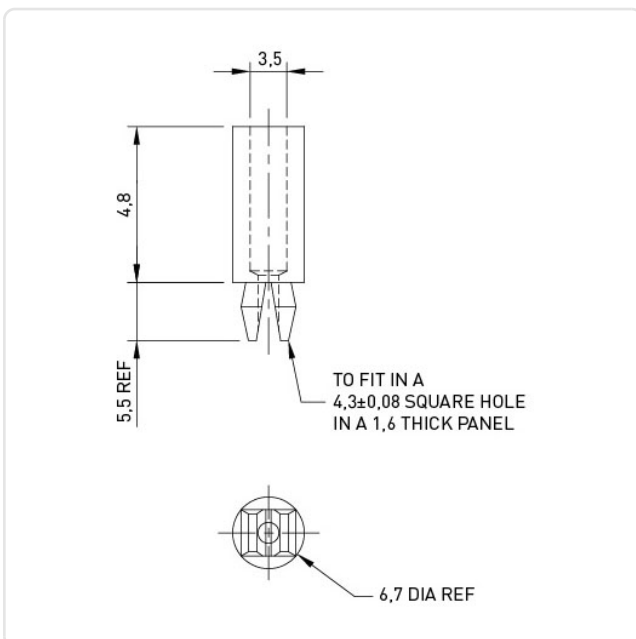


Abbildung ggf. ähnlich

Bohrung Montageplatte [mm]: 4.3  
Brennbarkeitsklasse: UL94-V2  
Farbe: natur  
Länge [mm]: 4.8  
Material: PA 6.6  
Materialgruppe: Kunststoff  
Stärke Montageplatte [mm]: 1,6  
Konformitäten:



Alle Informationen erhalten Sie im Web auf unserer Artikeldetailseite  
[Distanzhalter 4,8 |  \$\varnothing\$ 4,3 PA6.6 natur](#)



Sie wünschen eine individuelle Beratung ?  
Wir freuen uns auf Ihre E-Mail an [products@ettinger.de](mailto:products@ettinger.de).

Änderungen und Irrtümer vorbehalten.