

Artikeldatenblatt

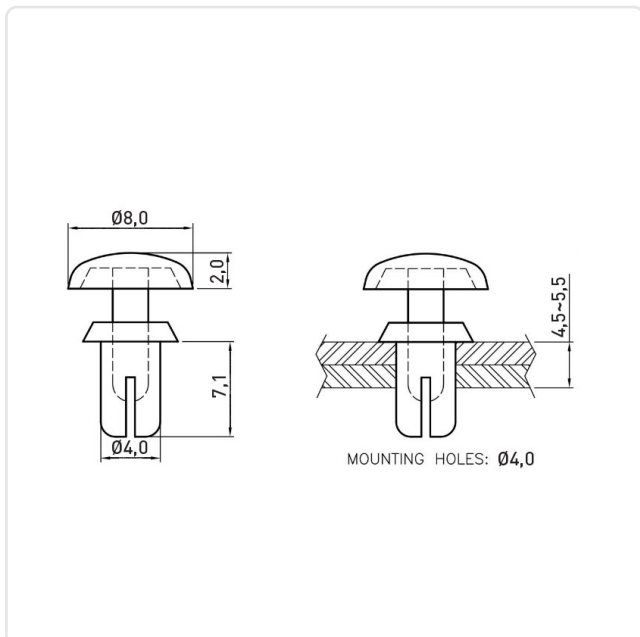
Spreizniet Ø4,0 | 4,5-5,5 PA6.6 weiß

Artikel-Nr.: 072.21.459



Abbildung ggf. ähnlich

Bautyp:	lösbar
Brennbarkeitsklasse:	UL94-V2
Farbe:	weiß
Kopfdurchmesser [mm]:	8
Kopfhöhe [mm]:	2
Länge [mm]:	7,1
Material:	PA 6.6
Materialgruppe:	Kunststoff
Montagebohrung Bereich [mm]:	4,1-4,2
Nietdurchmesser [mm]:	4
Stärke Montageplatte [mm]:	4,5-5,5
Gewicht:	0.2g
Konformitäten:	



Alle Informationen erhalten Sie im Web auf unserer Artikeldetailseite

[Spreizniet Ø4,0 | 4,5-5,5 PA6.6 weiß](#)

Sie wünschen eine individuelle Beratung ?

Wir freuen uns auf Ihre E-Mail an products@ettinger.de.

Änderungen und Irrtümer vorbehalten.