

Artikeldatenblatt

Isolierbuchse für M4

Artikel-Nr.: 003.21.446

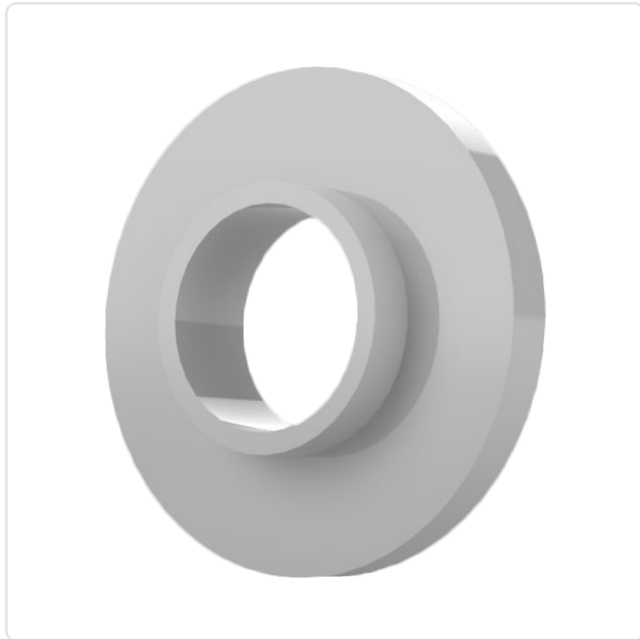
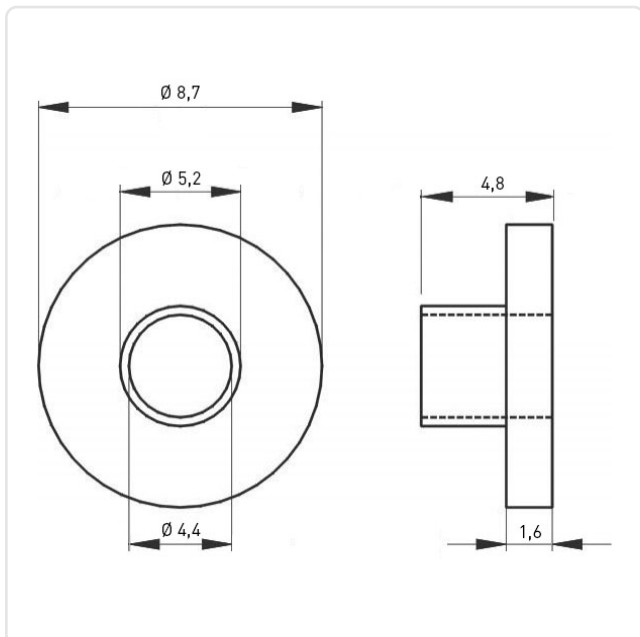


Abbildung ggf. ähnlich

Ansatzdurchmesser [mm]: 5.21
 Außendurchmesser [mm]: 8.7
 Bautyp: mit niedrigem Ansatz
 Brennbarkeitsklasse: UL94-V2
 Farbe: natur
 Höhe [mm]: 3.2
 Innendurchmesser [mm]: 4.4
 Material: PA 6.6
 Materialgruppe: Kunststoff
 Gewicht: 0.1g
 Konformitäten:



Alle Informationen erhalten Sie im Web auf unserer Artikeldetailseite [Isolierbuchse für M4](#)



Sie wünschen eine individuelle Beratung ?
 Wir freuen uns auf Ihre E-Mail an products@ettinger.de.

Änderungen und Irrtümer vorbehalten.