

Artikeldatenblatt

Kabelhalter 17,0x12,5mm für Bohrung ø4mm LP 1,0-4,1mm

Artikel-Nr.: 072.78.026



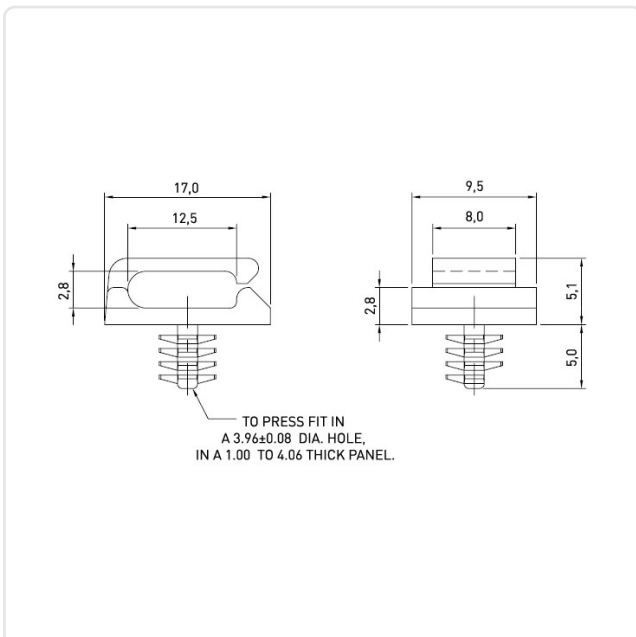
Abbildung ggf. ähnlich

Bautyp:	Lamellenfuß
Breite [mm]:	9.5
Bündeldurchmesser [mm]:	2,0-5,0
Farbe:	natur
Höhe [mm]:	17
Material:	PA 6.6
Materialgruppe:	Kunststoff
Montagebohrung [mm]:	4
Stärke Montageplatte [mm]:	1,0-4,1mm
Gewicht:	0.2g
Konformitäten:	



Alle Informationen erhalten Sie im Web auf unserer Artikeldetailseite

[Kabelhalter 17,0x12,5mm für Bohrung ø4mm LP 1,0-4,1mm](#)



Sie wünschen eine individuelle Beratung ?

Wir freuen uns auf Ihre E-Mail an products@ettinger.de.

Änderungen und Irrtümer vorbehalten.