

Artikeldatenblatt

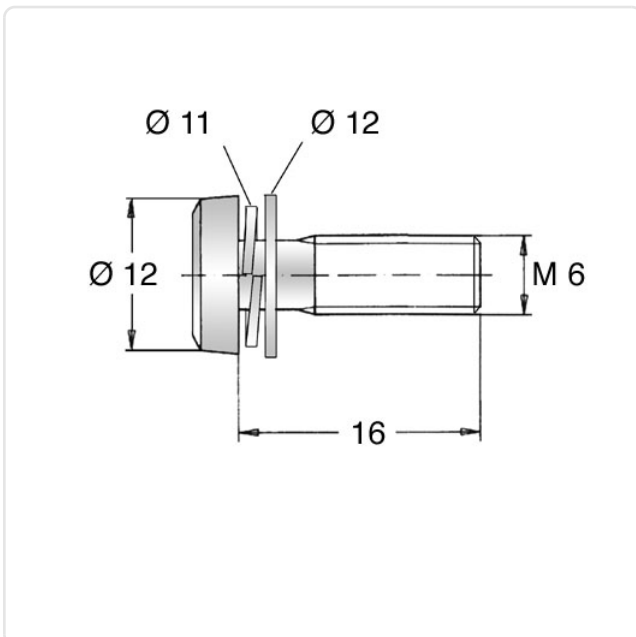
Kombischraube ISO7045 PZ Z4-1 M6x16 ST 4.8 verzinkt U-Scheibe+Federring

Artikel-Nr.: 081.58.666



Abbildung ggf. ähnlich

Antrieb:	Kreuzschlitz / Pozidriv-Z
Antriebsgröße:	Pozidriv PZ3
DIN/ISO:	ISO7045
Gewindegröße:	M6
Kombination:	Unterlegscheibe DIN6902-1 und Federring DIN6905
Kopfdurchmesser [mm]:	12
Kopfform:	Linsenkopf
Kopfhöhe [mm]:	4.6
Länge [mm]:	16
Material:	Stahl 4.8 bleifrei
Materialgruppe:	Stahl
Oberfläche:	verzinkt blau 5µm A2K
Gewicht:	7.29g
Konformitäten:	



Alle Informationen erhalten Sie im Web auf unserer Artikeldetailseite

[Kombischraube ISO7045 PZ Z4-1 M6x16 ST 4.8 verzinkt U-Scheibe+Federring](#)

Sie wünschen eine individuelle Beratung ?

Wir freuen uns auf Ihre E-Mail an products@ettinger.de.

Änderungen und Irrtümer vorbehalten.