

Artikeldatenblatt

Kabelhalter $\varnothing 18,4 \times 27,5$ mm für Bohrung $\varnothing 4,8$ mm H= 4,8mm

Artikel-Nr.: 072.76.881



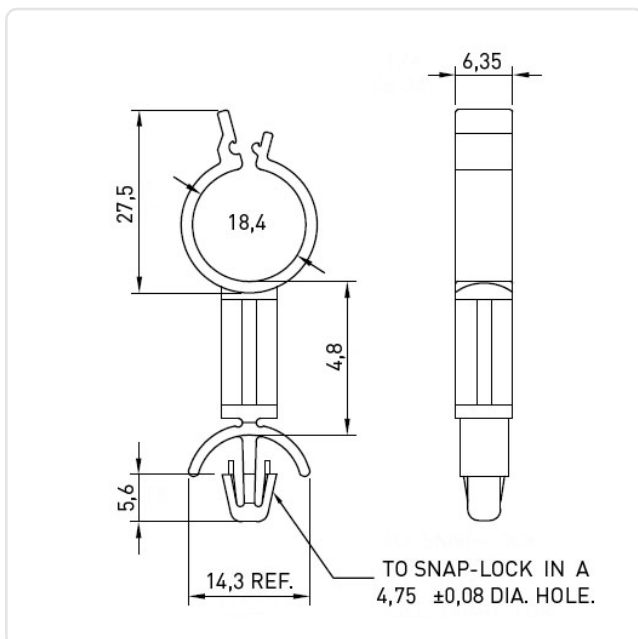
Abbildung ggf. ähnlich

Breite [mm]:	6.4
Bündeldurchmesser [mm]:	4,0-9,0
Farbe:	natur
Höhe [mm]:	32.3
Material:	PA 6.6
Materialgruppe:	Kunststoff
Montagebohrung [mm]:	4.8
Stärke Montageplatte [mm]:	0,8-2,0mm
Gewicht:	0.5g
Konformitäten:	



Alle Informationen erhalten Sie im Web auf unserer Artikeldetailseite

[Kabelhalter \$\varnothing 18,4 \times 27,5\$ mm für Bohrung \$\varnothing 4,8\$ mm H= 4,8mm](#)



Sie wünschen eine individuelle Beratung ?

Wir freuen uns auf Ihre E-Mail an products@ettinger.de.

Änderungen und Irrtümer vorbehalten.