

Artikeldatenblatt

Kabelverschraubung M32x1,5 mit Lamellen-Spannzange

Artikel-Nr.: 014.24.753

Marke: LAPP

Hersteller-Nr.: 53112040



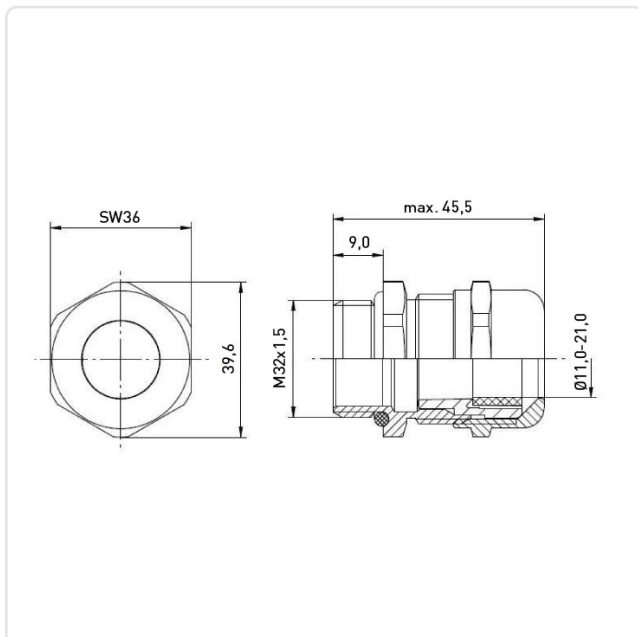
Abbildung ggf. ähnlich

Gewindegröße:	M32
Klemmbereich [mm]:	11.0-21.0
Material:	Messing
Materialgruppe:	Messing
Montagebohrung [mm]:	32.5
SW / Außendurchmesser [mm]:	36
Schutzart:	IP68
Gewicht:	102.12g
Konformitäten:	



Alle Informationen erhalten Sie im Web auf unserer Artikeldetailseite

[Kabelverschraubung M32x1,5 mit Lamellen-Spannzange](#)



Sie wünschen eine individuelle Beratung ?

Wir freuen uns auf Ihre E-Mail an products@ettinger.de.

Änderungen und Irrtümer vorbehalten.