

Artikeldatenblatt

Tülle 3,2/4,8-1,6mm PVC schwarz

Artikel-Nr.: 014.60.170

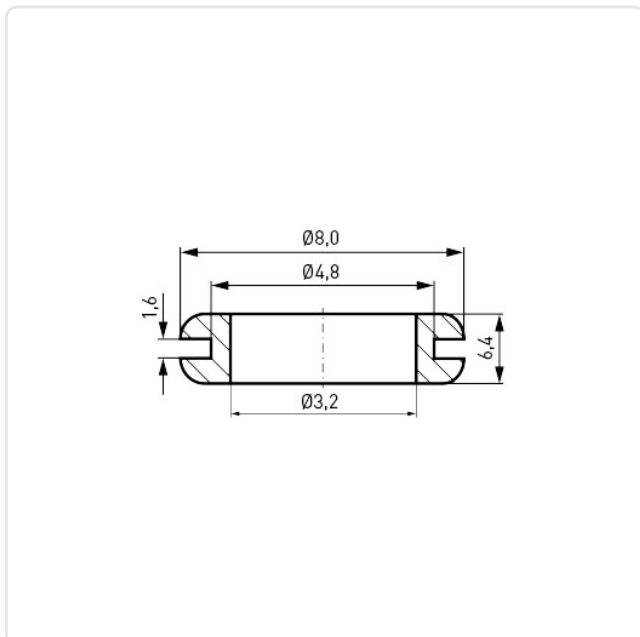


Abbildung ggf. ähnlich

Farbe:	schwarz
Innendurchmesser [mm]:	3.2
Material:	PVC - Polyvinylchlorid
Materialgruppe:	Kunststoff
Montagebohrung [mm]:	4.8
Stärke Montageplatte max. [mm]:	1.6
Gewicht:	0.25g
Konformitäten:	



Alle Informationen erhalten Sie im Web auf unserer Artikeldetailseite
[Tülle 3,2/4,8-1,6mm PVC schwarz](#)



Sie wünschen eine individuelle Beratung ?
Wir freuen uns auf Ihre E-Mail an products@ettinger.de.

Änderungen und Irrtümer vorbehalten.