

Artikeldatenblatt

## Lötöse DIN 41496 3x12B1 Messing versilbert 45° gewinkelt

Artikel-Nr.: 019.05.839



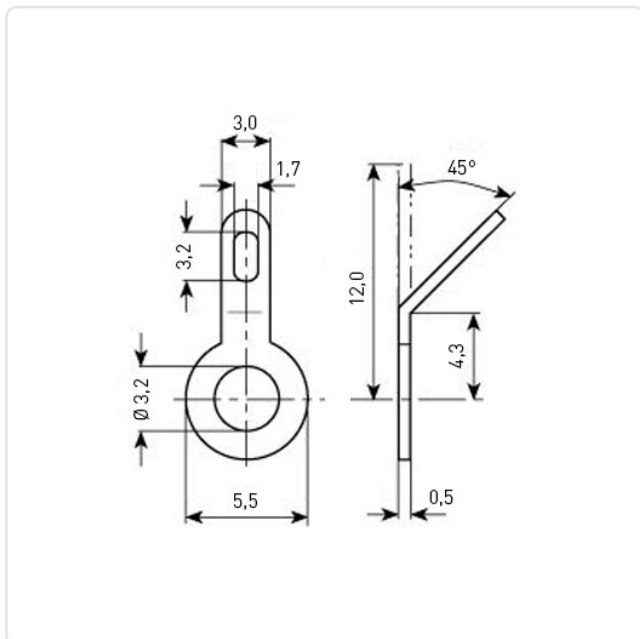
Abbildung ggf. ähnlich

Aufnahmedurchmesser [mm]:	3.2
Außendurchmesser [mm]:	5.5
DIN/ISO:	DIN41496
Länge [mm]:	12
Material:	Messing 2.0321 bleifrei
Materialgruppe:	Messing
Oberfläche:	versilbert
Winkel [°]:	45
Gewicht:	0.15g
Konformitäten:	<div style="display: flex; gap: 10px;"> <div style="border: 1px solid green; padding: 2px; font-size: 8px;">SVHC COMPLIANT</div> <div style="border: 1px solid green; padding: 2px; font-size: 8px;">Reach COMPLIANT</div> <div style="border: 1px solid green; padding: 2px; font-size: 8px;">RoHS COMPLIANT</div> </div>



Alle Informationen erhalten Sie im Web auf unserer Artikeldetailseite

[Lötöse DIN 41496 3x12B1 Messing versilbert 45° gewinkelt](#)



Sie wünschen eine individuelle Beratung ?

Wir freuen uns auf Ihre E-Mail an [products@ettinger.de](mailto:products@ettinger.de).

Änderungen und Irrtümer vorbehalten.