

Artikeldatenblatt

Distanzhalter 4,8 | Ø4,8 | Ø4,8 PA6.6 natur

Artikel-Nr.: 006.03.206



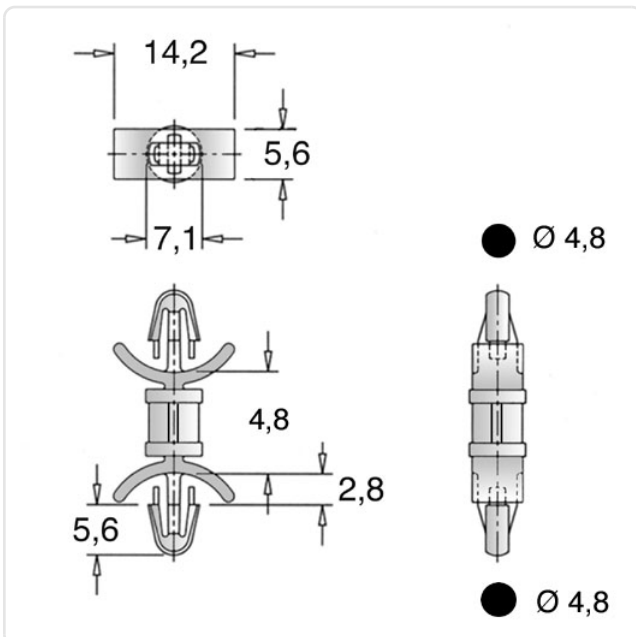
Abbildung ggf. ähnlich

| | |
|-----------------------------|------------|
| Bohrung Leiterplatte [mm]: | 4.8 |
| Bohrung Montageplatte [mm]: | 4.8 |
| Brennbarkeitsklasse: | UL94-V2 |
| Farbe: | natur |
| Länge [mm]: | 4.8 |
| Material: | PA 6.6 |
| Materialgruppe: | Kunststoff |
| Stärke Leiterplatte [mm]: | 0,8-2,0 |
| Stärke Montageplatte [mm]: | 0,8-2,0 |
| Gewicht: | 0.59g |
| Konformitäten: | |



Alle Informationen erhalten Sie im Web auf unserer Artikeldetailseite

[Distanzhalter 4,8 | Ø4,8 | Ø4,8 PA6.6 natur](#)



Sie wünschen eine individuelle Beratung ?

Wir freuen uns auf Ihre E-Mail an products@ettinger.de.

Änderungen und Irrtümer vorbehalten.