

Artikeldatenblatt

## Durchführungstülle 7,9x13,5x10,3mm Polyamid 66 schwarz

Artikel-Nr.: 014.06.110

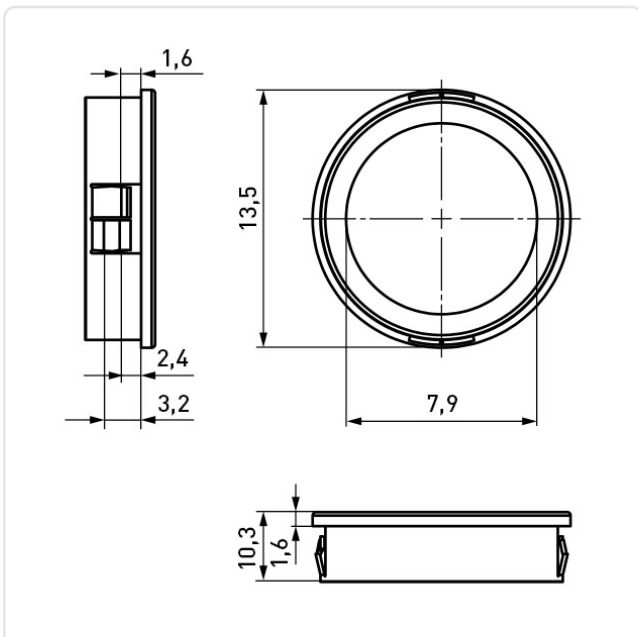


Abbildung ggf. ähnlich

Farbe:	schwarz
Innendurchmesser [mm]:	8
Material:	PA 6.6
Materialgruppe:	Kunststoff
Montagebohrung [mm]:	11.1
Stärke Montageplatte max. [mm]:	3.2
Gewicht:	0.49g
Konformitäten:	



Alle Informationen erhalten Sie im Web auf unserer Artikeldetailseite  
[Durchführungstülle 7,9x13,5x10,3mm Polyamid 66 schwarz](#)



Sie wünschen eine individuelle Beratung ?  
 Wir freuen uns auf Ihre E-Mail an [products@ettinger.de](mailto:products@ettinger.de).

Änderungen und Irrtümer vorbehalten.