

Artikeldatenblatt

Kabelschelle Befestigung einseitig Ø25,4 | Bohrung Ø5,2 | PA6.6 natur

Artikel-Nr.: 014.52.086



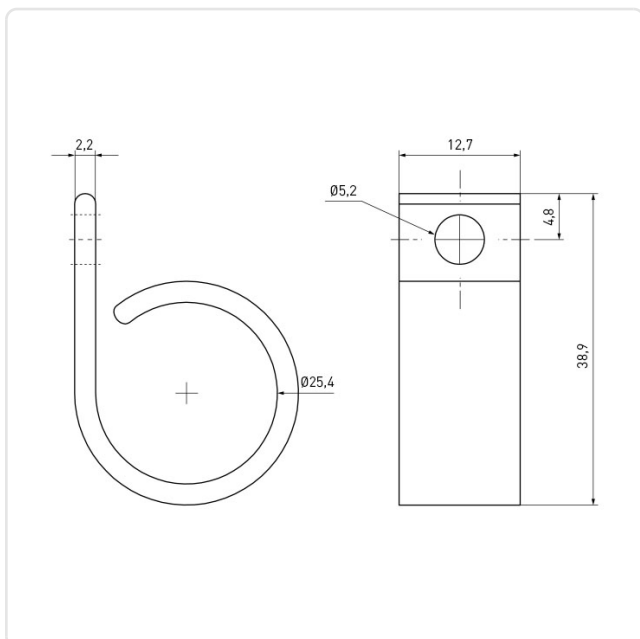
Abbildung ggf. ähnlich

Bohrung [mm]:	5.2
Breite [mm]:	12.7
Brennbarkeitsklasse:	UL94-V2
Bündeldurchmesser [mm]:	25,4
Farbe:	natur
Länge [mm]:	38.9
Material:	PA 6.6
Materialgruppe:	Kunststoff
Stärke [mm]:	2.2
Gewicht:	3.18g
Konformitäten:	



Alle Informationen erhalten Sie im Web auf unserer Artikeldetailseite

[Kabelschelle Befestigung einseitig Ø25,4 | Bohrung Ø5,2 | PA6.6 natur](#)



Sie wünschen eine individuelle Beratung ?

Wir freuen uns auf Ihre E-Mail an products@ettinger.de.

Änderungen und Irrtümer vorbehalten.