

Artikeldatenblatt

## Drehknopf Duroplast mit Zeigernase

Artikel-Nr.: 053.21.060

Marke: OKW Gehäusesysteme

Hersteller-Nr.: A1321060

**OKW**  
GEHÄUSE  
SYSTEME

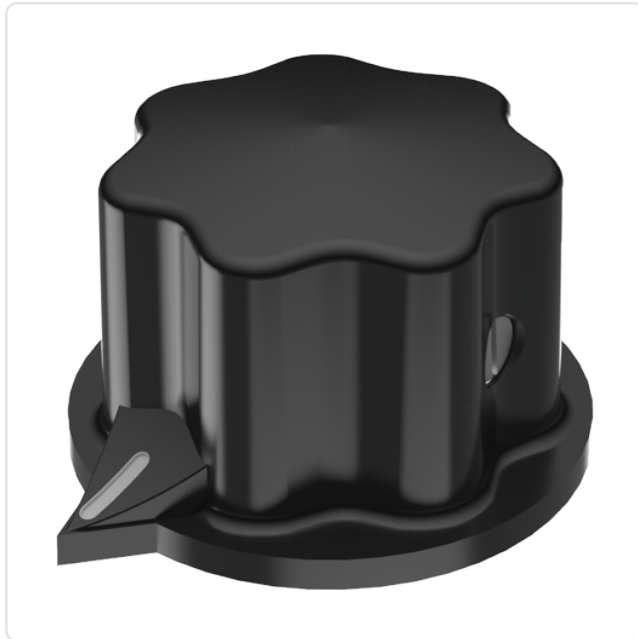


Abbildung ggf. ähnlich

Außendurchmesser [mm]: 31

Bautyp: Drehknopf mit Zeigernase

Farbe: schwarz

Höhe [mm]: 20

Innendurchmesser [mm]: 6

Material: PF - Phenolharz

Materialgruppe: Kunststoff

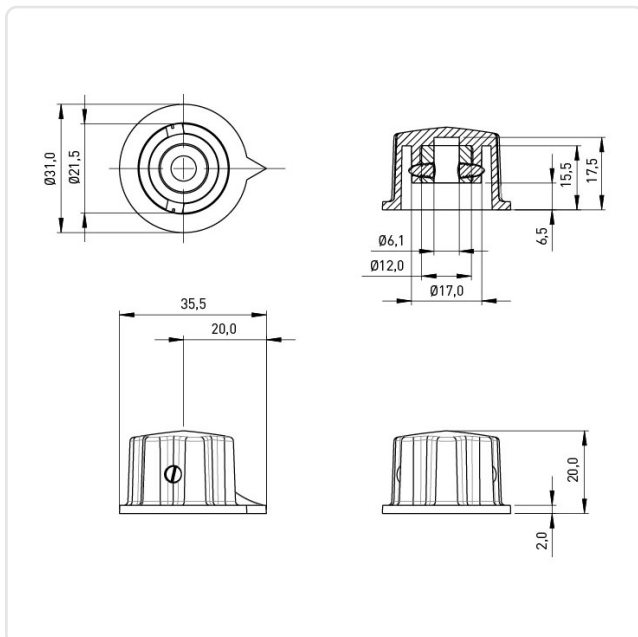
Gewicht: 15.52g

Konformitäten:



Alle Informationen erhalten Sie im Web auf unserer Artikeldetailseite

[Drehknopf Duroplast mit Zeigernase](#)



Sie wünschen eine individuelle Beratung ?

Wir freuen uns auf Ihre E-Mail an [products@ettinger.de](mailto:products@ettinger.de).

Änderungen und Irrtümer vorbehalten.