

Artikeldatenblatt

Kabelhalter mit Steckfuss ø3mm für LP-Stärke 1,2-1,6mm

Artikel-Nr.: 072.78.766

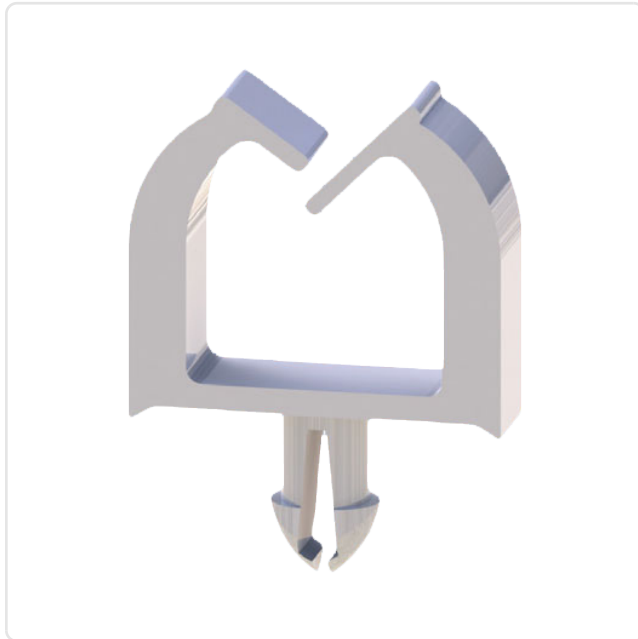


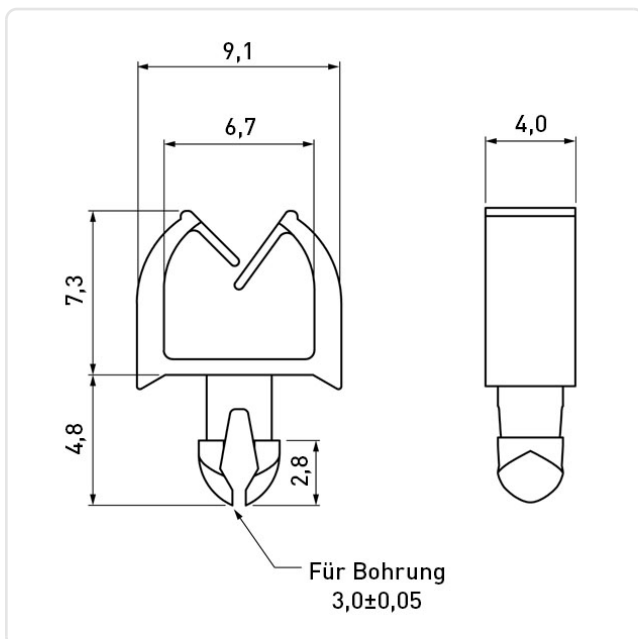
Abbildung ggf. ähnlich

Breite [mm]:	9.1
Bündeldurchmesser [mm]:	2,0-5,0
Farbe:	natur
Höhe [mm]:	7.3
Material:	PA 6.6
Materialgruppe:	Kunststoff
Montagebohrung [mm]:	3
Stärke Montageplatte [mm]:	1,2-1,6 mm
Gewicht:	0.14g
Konformitäten:	



Alle Informationen erhalten Sie im Web auf unserer Artikeldetailseite

[Kabelhalter mit Steckfuss ø3mm für LP-Stärke 1,2-1,6mm](#)



Sie wünschen eine individuelle Beratung ?
Wir freuen uns auf Ihre E-Mail an products@ettinger.de.

Änderungen und Irrtümer vorbehalten.