

Artikeldatenblatt

Distanzhalter 6,5 | \varnothing 4,2 | M3 PA6.6 natur

Artikel-Nr.: 006.24.069



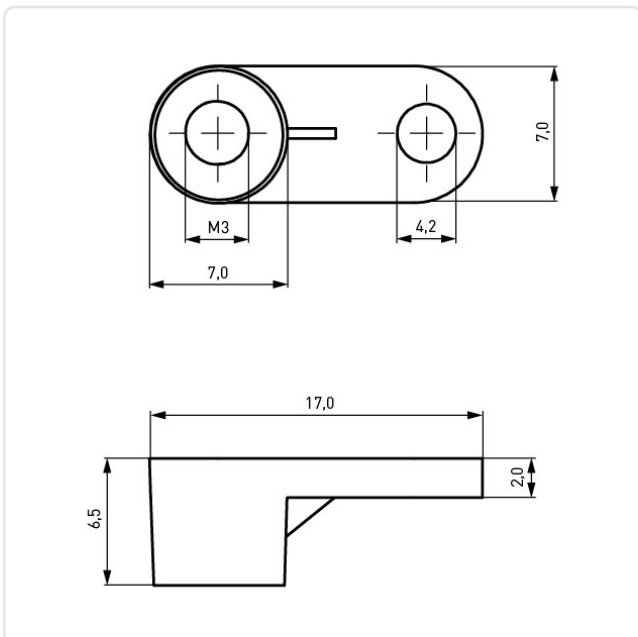
Abbildung ggf. ähnlich

Bohrung Montageplatte [mm]: 4.2
Farbe: natur
Länge [mm]: 6.5
Material: PA 6.6
Materialgruppe: Kunststoff
Gewicht: 0.4g
Konformitäten:



Alle Informationen erhalten Sie im Web auf unserer Artikeldetailseite

[Distanzhalter 6,5 | \$\varnothing\$ 4,2 | M3 PA6.6 natur](#)



Sie wünschen eine individuelle Beratung ?

Wir freuen uns auf Ihre E-Mail an products@ettinger.de.

Änderungen und Irrtümer vorbehalten.