

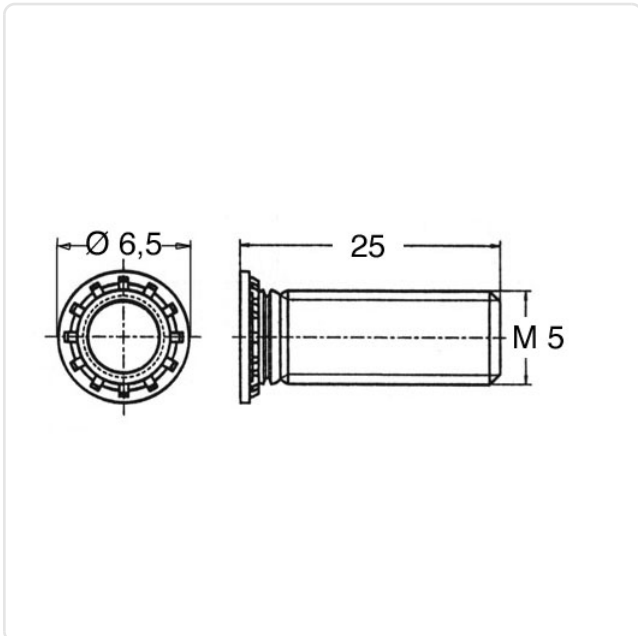
Artikeldatenblatt

Einpressbolzen M5x25,0 Stahl verzinkt

Artikel-Nr.: 004.80.525



Abbildung ggf. ähnlich



Bohrung Montageplatte [mm]:	5
Einsatzbereich:	für metallische Werkstoffe
Gewindegröße:	M5
Kopfdurchmesser [mm]:	6.5
Länge [mm]:	25
Material:	Stahl 8.8
Materialgruppe:	Stahl
Oberfläche:	verzinkt blau 5µm A2K
Randabstand mind. [mm]:	5,0
Stärke Montageplatte [mm]:	1
Gewicht:	3.1g
Konformitäten:	



Alle Informationen
erhalten Sie im Web auf
unserer Artikeldetailseite

Sie wünschen eine individuelle Beratung ?
Wir freuen uns auf Ihre E-Mail an products@ettinger.de.

Änderungen und Irrtümer vorbehalten.