

Artikeldatenblatt

**Verschluss-Schraube M25x1,5 nach EN 50262**

Artikel-Nr.: 014.38.440



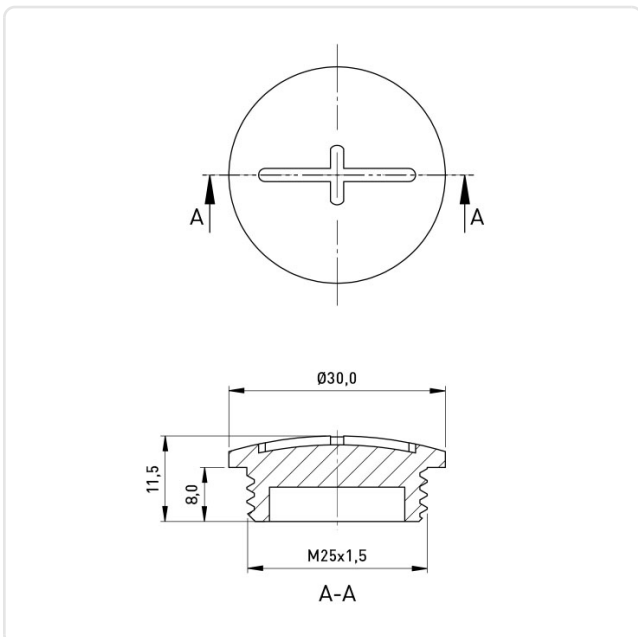
Abbildung ggf. ähnlich

Bautyp: Verschlusschraube  
Farbe: schwarz  
Gewindegröße: M25  
Material: PA 6.0  
Materialgruppe: Kunststoff  
Gewicht: 3.95g  
Konformitäten:



Alle Informationen erhalten Sie im Web auf unserer Artikeldetailseite

[Verschluss-Schraube M25x1,5 nach EN 50262](#)



Sie wünschen eine individuelle Beratung ?

Wir freuen uns auf Ihre E-Mail an [products@ettinger.de](mailto:products@ettinger.de).

Änderungen und Irrtümer vorbehalten.