

Artikeldatenblatt

Winkel-Rundkabeldurchführung / mit Zugentlastung

Artikel-Nr.: 014.04.580



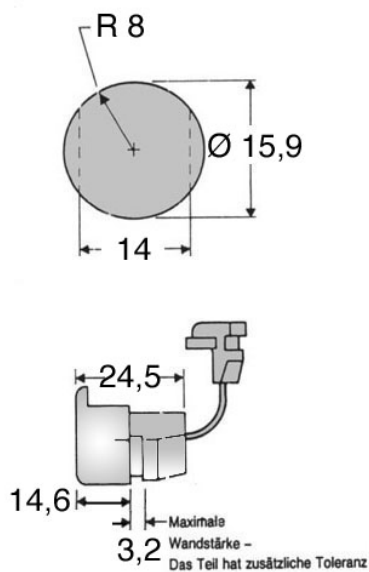
Abbildung ggf. ähnlich

Farbe:	schwarz
Kabeldurchmesser [mm]:	Ø 7,6-11
Klemmbereich [mm]:	7,6 - 8,4
Material:	PA 6.6
Materialgruppe:	Kunststoff
Montagebohrung [mm]:	15.9
Stärke Montageplatte max. [mm]:	3.2
Gewicht:	3.01g
Konformitäten:	



Alle Informationen erhalten Sie im Web auf unserer Artikeldetailseite

[Winkel-Rundkabeldurchführung / mit Zugentlastung](#)



Sie wünschen eine individuelle Beratung ?

Wir freuen uns auf Ihre E-Mail an products@ettinger.de.

Änderungen und Irrtümer vorbehalten.