

Artikeldatenblatt

Isoliertülle für Flachsteckhülse 4,8mm PVC schwarz

Artikel-Nr.: 012.99.480

Marke: SES-Sterling

Hersteller-Nr.: 0105 0022 010



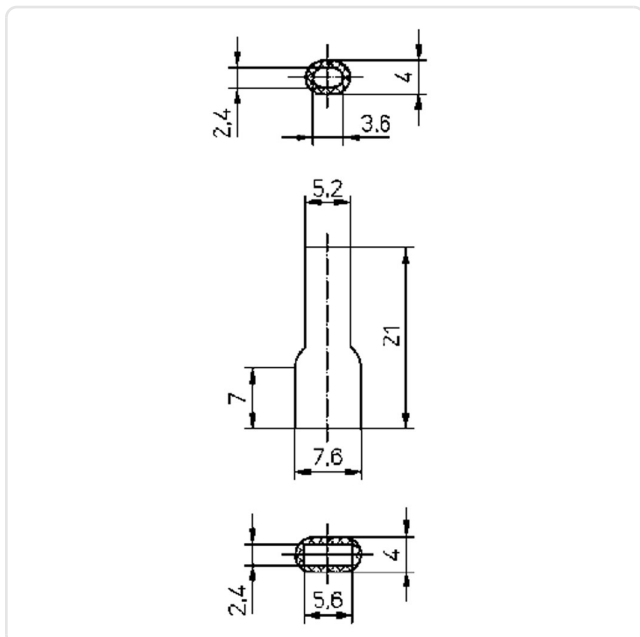
Abbildung ggf. ähnlich

Farbe: schwarz
 Isolation: PVC
 Länge [mm]: 21
 Material: PVC - Polyvinylchlorid
 Materialgruppe: Kunststoff
 Gewicht: 0.3g
 Konformitäten:



Alle Informationen erhalten Sie im Web auf unserer Artikeldetailseite

[Isoliertülle für Flachsteckhülse 4,8mm PVC schwarz](#)



Sie wünschen eine individuelle Beratung ?

Wir freuen uns auf Ihre E-Mail an products@ettinger.de.

Änderungen und Irrtümer vorbehalten.