

Artikeldatenblatt

## Durchführungstülle halb geschlitzt für leichte Kabeinführung

Artikel-Nr.: 014.03.440



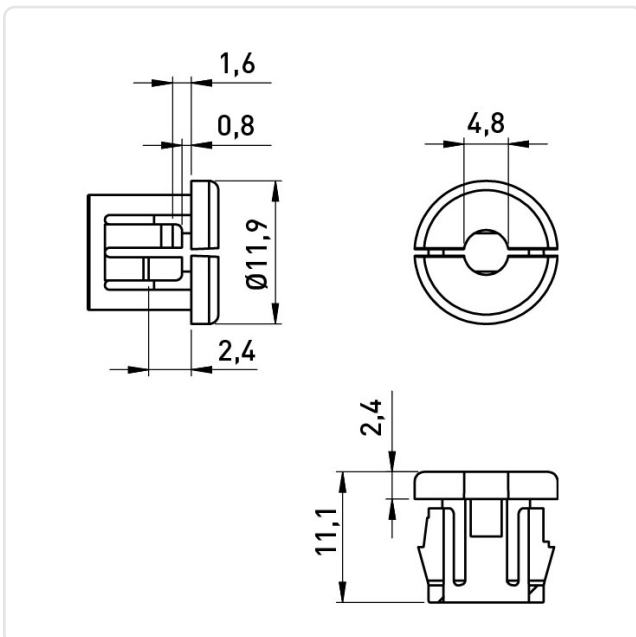
Abbildung ggf. ähnlich

Außendurchmesser [mm]:	11.9
Brennbarkeitsklasse:	UL94-V2
Farbe:	schwarz
Innendurchmesser [mm]:	4.8
Material:	PA 6.6
Materialgruppe:	Kunststoff
Montagebohrung [mm]:	11.1
Stärke Montageplatte max. [mm]:	3.2
Gewicht:	0.61g
Konformitäten:	



Alle Informationen erhalten Sie im Web auf unserer Artikeldetailseite

[Durchführungstülle halb geschlitzt für leichte Kabeinführung](#)



Sie wünschen eine individuelle Beratung ?

Wir freuen uns auf Ihre E-Mail an [products@ettinger.de](mailto:products@ettinger.de).

Änderungen und Irrtümer vorbehalten.