

Artikeldatenblatt

Zylinderstift ISO8734 Ø1,5x5 Stahl blank

Artikel-Nr.: 080.01.0105



Abbildung ggf. ähnlich

DIN/ISO: ISO8734

Durchmesser [mm]: 1.5

Länge [mm]: 5

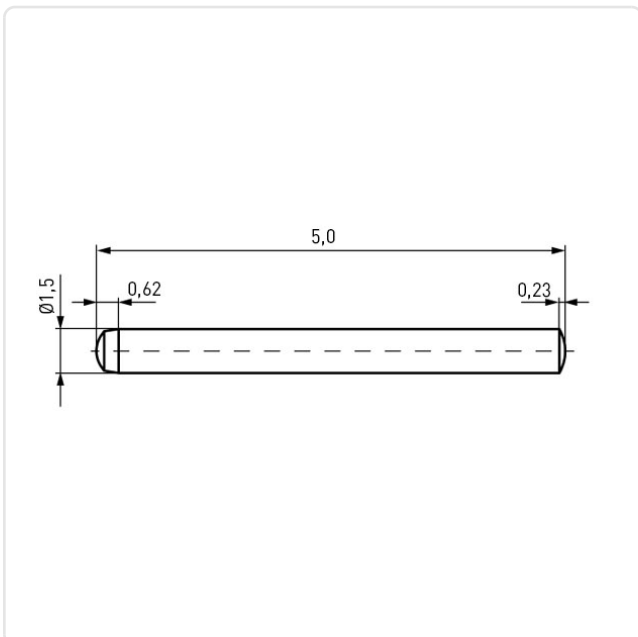
Material: Stahl

Materialgruppe: Stahl

Oberfläche: blank

Gewicht: 0.07g

Konformitäten:

Alle Informationen erhalten Sie im Web auf
unserer Artikeldetailseite[Zylinderstift ISO8734 Ø1,5x5 Stahl blank](#)

Sie wünschen eine individuelle Beratung ?

Wir freuen uns auf Ihre E-Mail an products@ettinger.de.

Änderungen und Irrtümer vorbehalten.