

Artikeldatenblatt

## Lötstift flach 2,4x10,0 Messing versilbert

Artikel-Nr.: 013.13.389

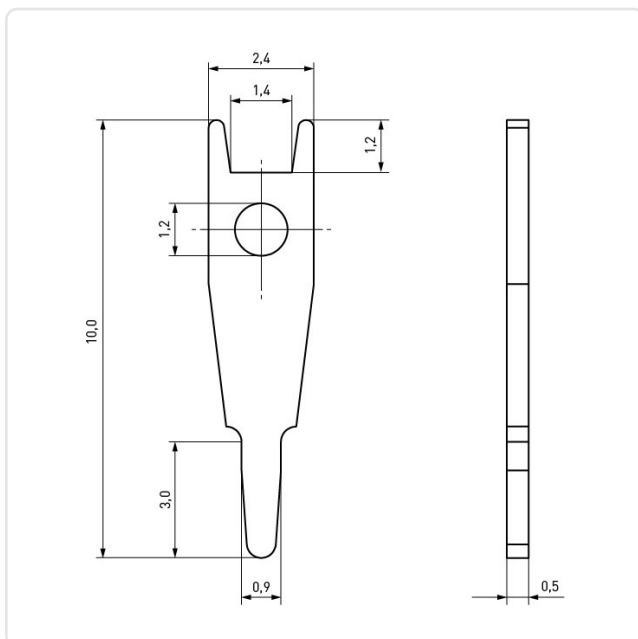


Abbildung ggf. ähnlich

Bohrung Leiterplatte [mm]:	0.9
Breite [mm]:	2.4
Länge [mm]:	10
Material:	Messing bleifrei
Oberfläche:	versilbert
Stärke [mm]:	0.5
Gewicht:	0.06g
Konformitäten:	



Alle Informationen erhalten Sie im Web auf unserer Artikeldetailseite  
[Lötstift flach 2,4x10,0 Messing versilbert](#)



Sie wünschen eine individuelle Beratung ?  
Wir freuen uns auf Ihre E-Mail an [products@ettinger.de](mailto:products@ettinger.de).

Änderungen und Irrtümer vorbehalten.