

Artikeldatenblatt

Schnapp-Durchführungstülle / 50,0X67,5X18,3 / PA-66 / schwarz

Artikel-Nr.: 014.06.640

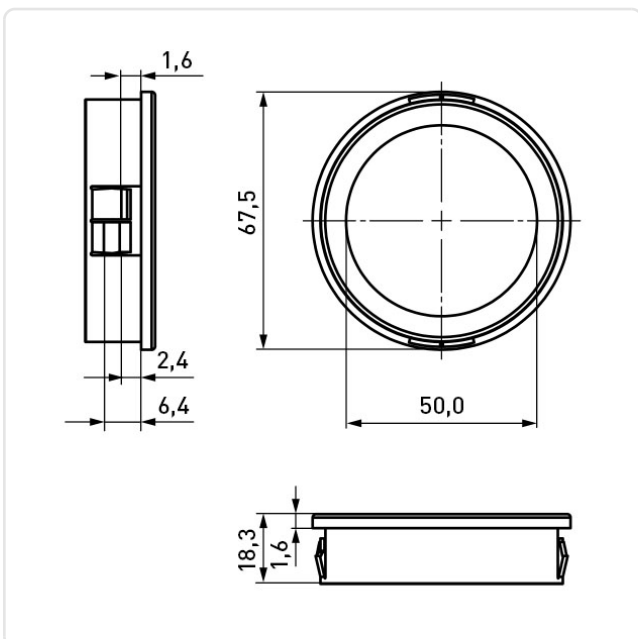


Abbildung ggf. ähnlich

Farbe:	schwarz
Innendurchmesser [mm]:	51
Material:	PA 6.6
Materialgruppe:	Kunststoff
Montagebohrung [mm]:	64
Stärke Montageplatte max. [mm]:	6.4
Gewicht:	13.38g
Konformitäten:	



Alle Informationen erhalten Sie im Web auf unserer Artikeldetailseite
[Schnapp-Durchführungstülle / 50,0X67,5X18,3 / PA-66 / schwarz](#)



Sie wünschen eine individuelle Beratung ?
Wir freuen uns auf Ihre E-Mail an products@ettinger.de.

Änderungen und Irrtümer vorbehalten.