

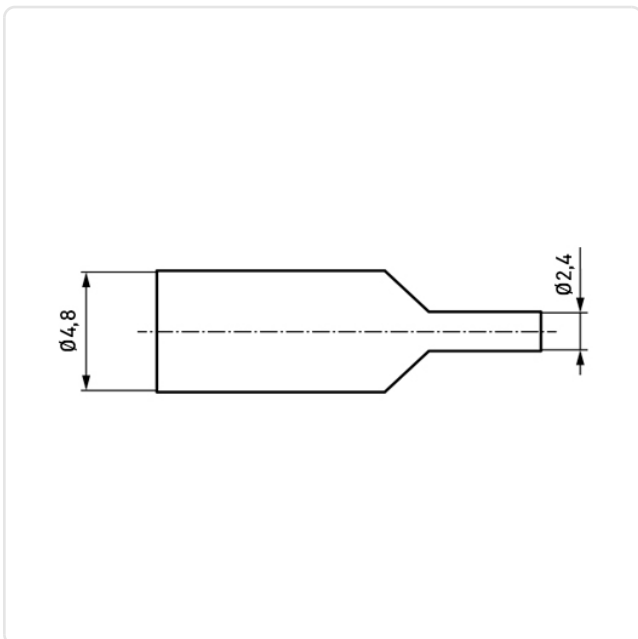
Artikeldatenblatt

**Schrumpfschlauch 2:1 | 4,8-2,4 Polyolefin schwarz | Rolle à 10m**

Artikel-Nr.: 037.95.048



Abbildung ggf. ähnlich



Brennbarkeitsklasse:	UL94-HB
Durchmesser [mm]:	4.8
Farbe:	schwarz
Material:	Polyolefin
Materialgruppe:	Kunststoff
Rollenlänge [m]:	10
Schrumpfrate:	2:1
Schrumpfung Ø max. [mm]:	2.4
Gewicht:	157g
Konformitäten:	



Alle Informationen erhalten Sie im Web auf unserer Artikeldetailseite

[Schrumpfschlauch 2:1 | 4,8-2,4 Polyolefin schwarz | Rolle à 10m](#)

Sie wünschen eine individuelle Beratung ?

Wir freuen uns auf Ihre E-Mail an [products@ettinger.de](mailto:products@ettinger.de).

Änderungen und Irrtümer vorbehalten.