

Artikeldatenblatt

Lötstift - gedreht $\varnothing 1,0 \times 3,0$ mm Messing vergoldet

Artikel-Nr.: 013.70.334

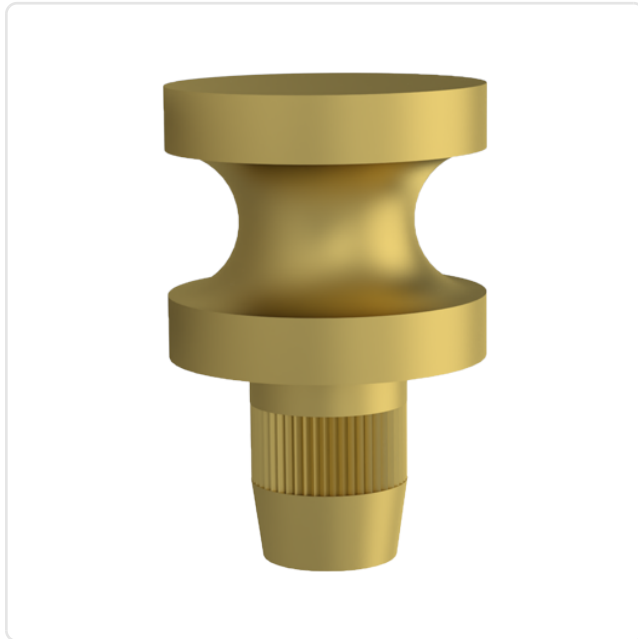


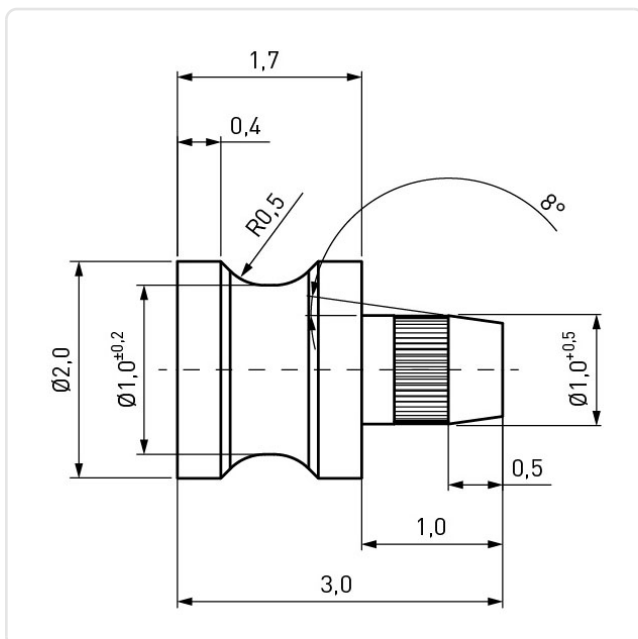
Abbildung ggf. ähnlich

Bohrung Leiterplatte [mm]: 1
 Durchmesser [mm]: 1
 Länge [mm]: 3
 Material: Messing
 Oberfläche: vergoldet
 Gewicht: 0.04g
 Konformitäten:



Alle Informationen erhalten Sie im Web auf unserer Artikeldetailseite

[Lötstift - gedreht \$\varnothing 1,0 \times 3,0\$ mm Messing vergoldet](#)



Sie wünschen eine individuelle Beratung ?

Wir freuen uns auf Ihre E-Mail an products@ettinger.de.

Änderungen und Irrtümer vorbehalten.