

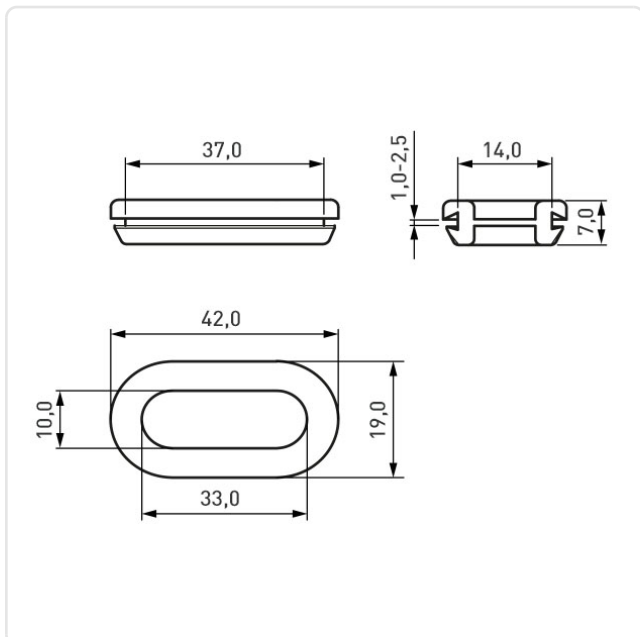
Artikeldatenblatt

Membran-Durchführungsstülle für Flachkabel bis 24mm

Artikel-Nr.: 014.79.824



Abbildung ggf. ähnlich



Bautyp:	Membrantülle geschlossen
Brennbarkeitsklasse:	UL94-HB
Farbe:	schwarz
Höhe [mm]:	7
Innendurchmesser [mm]:	33
Material:	EPDM - Ethylen-Propylen-Dien
Materialgruppe:	Kunststoff
Montagebohrung [mm]:	37
Stärke Montageplatte max. [mm]:	2.5
Gewicht:	2.89g
Konformitäten:	



Alle Informationen
erhalten Sie im Web auf
unserer Artikeldetailseite

Sie wünschen eine individuelle Beratung ?
Wir freuen uns auf Ihre E-Mail an products@ettinger.de.

Änderungen und Irrtümer vorbehalten.