

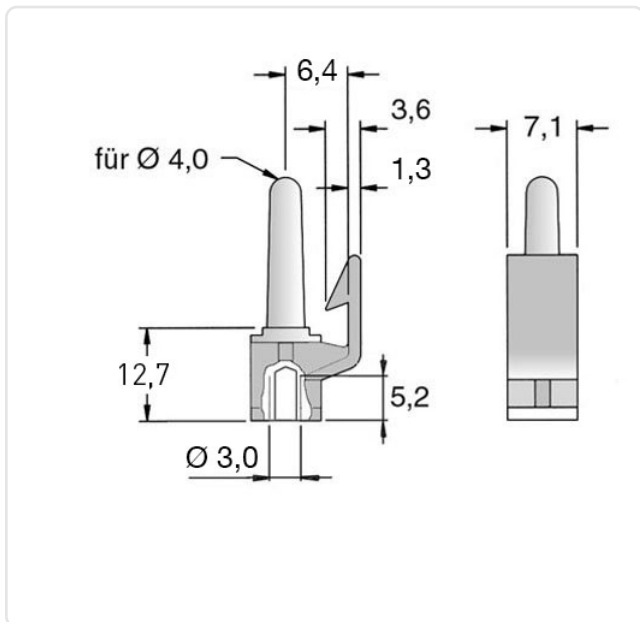
Artikeldatenblatt

## Distanzhalter 12,7 | $\varnothing$ 4,0 PA6.6 natur

Artikel-Nr.: 006.07.136



Abbildung ggf. ähnlich



Bohrung Leiterplatte [mm]:	4
Bohrung Montageplatte [mm]:	3
Brennbarkeitsklasse:	UL94-V2
Farbe:	natur
Länge [mm]:	12.7
Material:	PA 6.6
Materialgruppe:	Kunststoff
Stärke Leiterplatte [mm]:	1,6
Stärke Montageplatte [mm]:	0
Gewicht:	0.68g
Konformitäten:	



Alle Informationen erhalten Sie im Web auf unserer Artikeldetailseite

[Distanzhalter 12,7 |  \$\varnothing\$ 4,0 PA6.6 natur](#)

Sie wünschen eine individuelle Beratung ?  
Wir freuen uns auf Ihre E-Mail an [products@ettinger.de](mailto:products@ettinger.de).

Änderungen und Irrtümer vorbehalten.