

Artikeldatenblatt

Verschluss-Schraube M32x1,5 - nach EN 50262

Artikel-Nr.: 014.38.455



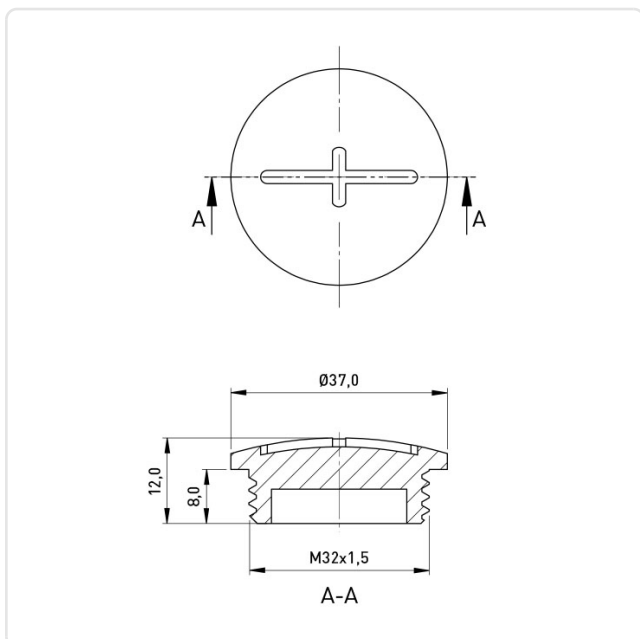
Abbildung ggf. ähnlich

Bautyp: Verschlusschraube
 Farbe: grau
 Gewindegröße: M32
 Material: PS - Polystyrol
 Materialgruppe: Kunststoff
 Gewicht: 4.61g
 Konformitäten:



Alle Informationen erhalten Sie im Web auf unserer Artikeldetailseite

[Verschluss-Schraube M32x1,5 - nach EN 50262](#)



Sie wünschen eine individuelle Beratung ?

Wir freuen uns auf Ihre E-Mail an products@ettinger.de.

Änderungen und Irrtümer vorbehalten.