

Artikeldatenblatt

## Membrandurchführung IP67 Bis zu 3 Kabel m. Ø4-9mm

Artikel-Nr.: 014.00.025



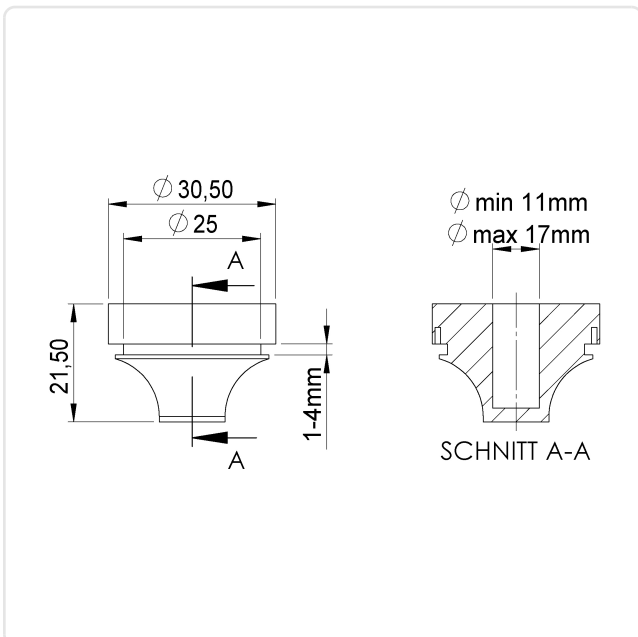
Abbildung ggf. ähnlich

Außendurchmesser [mm]:	30.5
Farbe:	schwarz
Innendurchmesser [mm]:	17
Material:	EPDM - Ethylen-Propylen-Dien
Materialgruppe:	Kunststoff
Montagebohrung [mm]:	25
Stärke Montageplatte max. [mm]:	4
Gewicht:	9.15g
Konformitäten:	



Alle Informationen erhalten Sie im Web auf unserer Artikeldetailseite

[Membrandurchführung IP67 Bis zu 3 Kabel m. Ø4-9mm](#)



Sie wünschen eine individuelle Beratung ?

Wir freuen uns auf Ihre E-Mail an [products@ettinger.de](mailto:products@ettinger.de).

Änderungen und Irrtümer vorbehalten.