

Artikeldatenblatt

Rohrniet DIN7340 Form A 4,0x0,4x6,0 Messing versilbert

Artikel-Nr.: 019.74.069



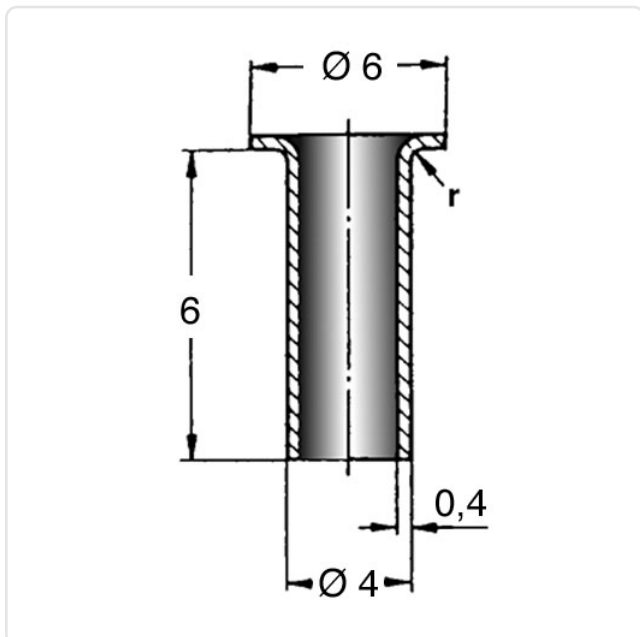
Abbildung ggf. ähnlich

DIN/ISO:	DIN7340A
Kopfdurchmesser [mm]:	6
Länge [mm]:	6
Material:	Messing 2.0321 bleifrei
Materialgruppe:	Messing
Nietdurchmesser [mm]:	4
Oberfläche:	versilbert
Wandstärke [mm]:	0,40
Gewicht:	0.27g
Konformitäten:	  



Alle Informationen erhalten Sie im Web auf unserer Artikeldetailseite

[Rohrniet DIN7340 Form A 4,0x0,4x6,0 Messing versilbert](#)



Sie wünschen eine individuelle Beratung ?
Wir freuen uns auf Ihre E-Mail an products@ettinger.de.

Änderungen und Irrtümer vorbehalten.