

Artikeldatenblatt

Krallen-Kabelschuh DIN 46225 A3-1,0mm² Messing verzinkt - Außen ø8,0mm

Artikel-Nr.: 018.05.135



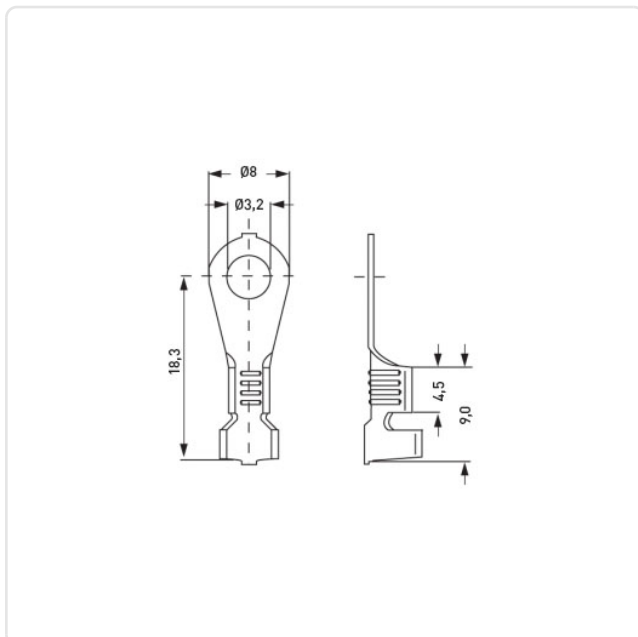
Abbildung ggf. ähnlich

Außendurchmesser [mm]:	8
DIN/ISO:	DIN46225
Innendurchmesser Hülse [mm]:	3.2
Leiterquerschnitt [mm ²]:	0,5-1,0
Material:	Messing
Materialgruppe:	Messing
Oberfläche:	verzinkt
Gewicht:	0.7g
Konformitäten:	



Alle Informationen erhalten Sie im Web auf unserer Artikeldetailseite

[Krallen-Kabelschuh DIN 46225 A3-1,0mm² Messing verzinkt - Außen ø8,0mm](#)



Sie wünschen eine individuelle Beratung ?

Wir freuen uns auf Ihre E-Mail an products@ettinger.de.

Änderungen und Irrtümer vorbehalten.