

Artikeldatenblatt

**Kabelverschraubung PG16 DIN40430 mit Lamellen-Spannzange für  $\varnothing$ 9-14mm**

Artikel-Nr.: 014.25.168

Marke: LAPP

Hersteller-Nr.: 53015040

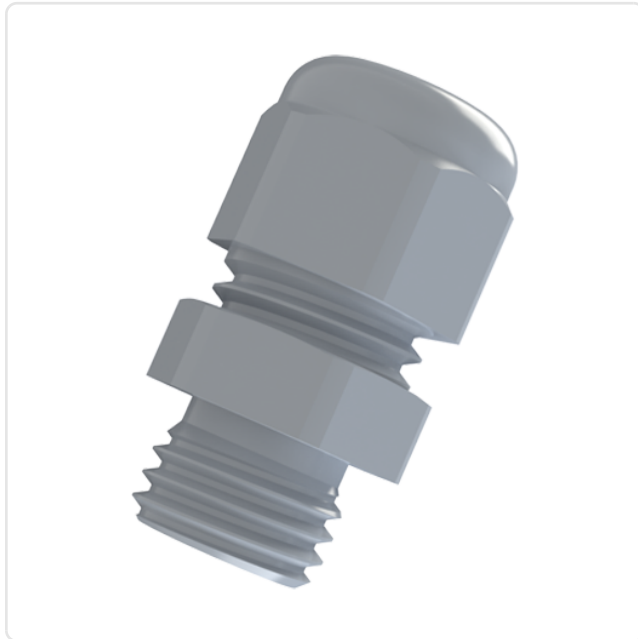


Abbildung ggf. ähnlich

Farbe:	grau
Gewindegröße:	PG16
Klemmbereich [mm]:	9.0-14.0
Material:	PA 6.0
Materialgruppe:	Kunststoff
Montagebohrung [mm]:	23
SW / Außendurchmesser [mm]:	27
Schutzart:	IP68
Gewicht:	14.17g
Konformitäten:	



Alle Informationen erhalten Sie im Web auf unserer Artikeldetailseite

[Kabelverschraubung PG16 DIN40430 mit Lamellen-Spannzange für  \$\varnothing\$ 9-14mm](#)

Sie wünschen eine individuelle Beratung ?

Wir freuen uns auf Ihre E-Mail an [products@ettinger.de](mailto:products@ettinger.de).

Änderungen und Irrtümer vorbehalten.

