

Artikeldatenblatt

Kabelschelle Befestigung einseitig Ø2,5 | Bohrung Ø3,1 | Stahl vernickelt

Artikel-Nr.: 014.42.413



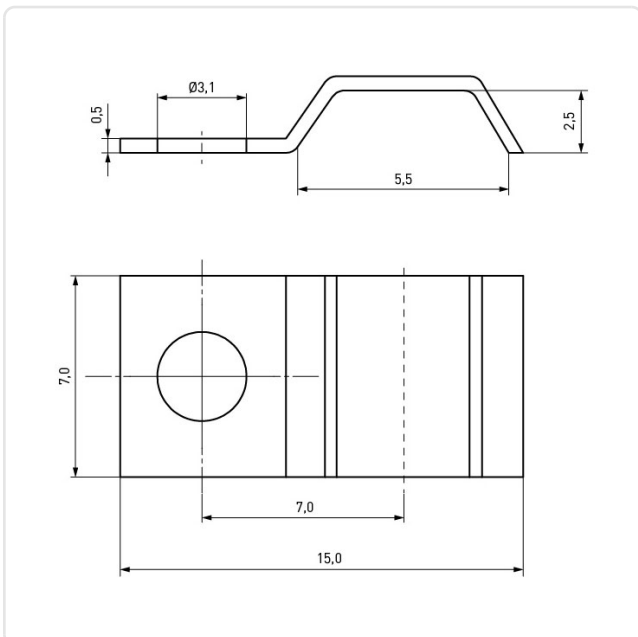
Abbildung ggf. ähnlich

Abstand Mitte/Mitte [mm]:	7
Bohrung [mm]:	3.1
Breite [mm]:	7
Bündeldurchmesser [mm]:	2.5
Länge [mm]:	15
Material:	Stahl bleifrei
Materialgruppe:	Stahl
Oberfläche:	vernickelt 3µm E1E
Stärke [mm]:	0.5
Gewicht:	0.47g
Konformitäten:	



Alle Informationen erhalten Sie im Web auf unserer Artikeldetailseite

[Kabelschelle Befestigung einseitig Ø2,5 | Bohrung Ø3,1 | Stahl vernickelt](#)



Sie wünschen eine individuelle Beratung ?

Wir freuen uns auf Ihre E-Mail an products@ettinger.de.

Änderungen und Irrtümer vorbehalten.