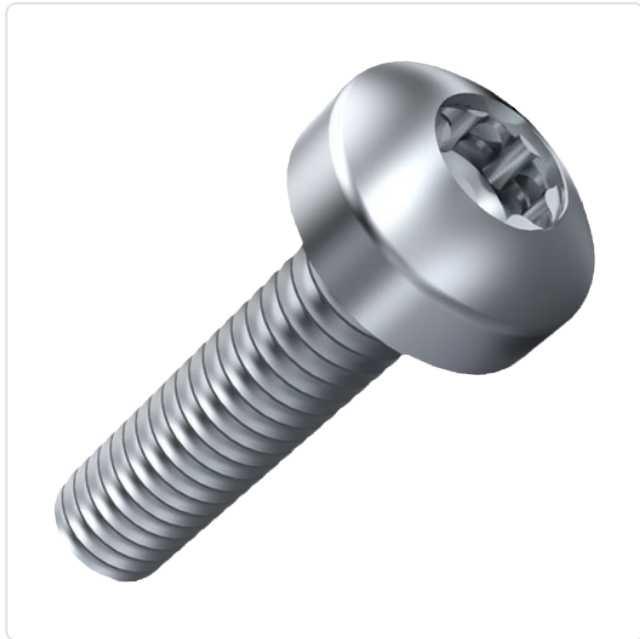


Artikeldatenblatt

Flachkopfschraube ISO14583 M3x45 Stahl rostfrei A2 Blank Torx Linsenkopf

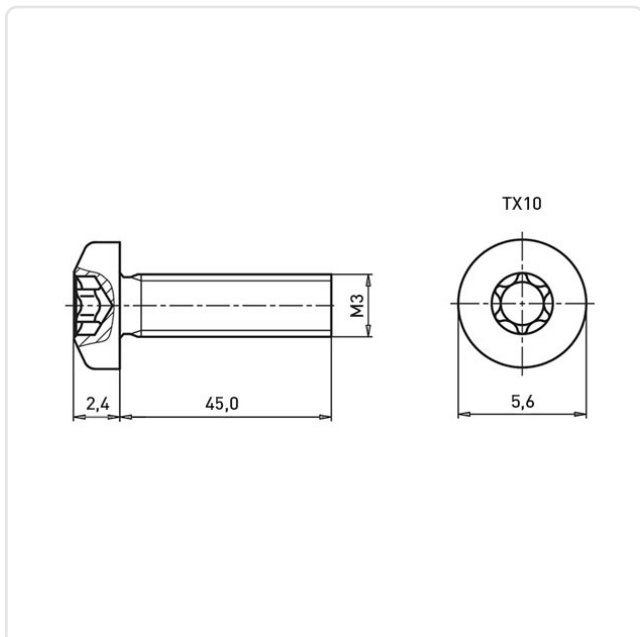
Artikel-Nr.: 082.56.352



Antrieb:	TORX
Antriebsgröße:	Torx T10
DIN/ISO:	ISO7045
Gewindegröße:	M3
Kopfdurchmesser [mm]:	5.6
Kopfform:	Linsenkopf
Kopfhöhe [mm]:	2.4
Länge [mm]:	45
Material:	Stahl rostfrei A2
Materialgruppe:	Stahl rostfrei
Oberfläche:	blank
Gewicht:	2.32g
Konformitäten:	



Abbildung ggf. ähnlich



Alle Informationen erhalten Sie im Web auf unserer Artikeldetailseite

[Flachkopfschraube ISO14583 M3x45 Stahl rostfrei A2 Blank Torx Linsenkopf](#)

Sie wünschen eine individuelle Beratung ?
Wir freuen uns auf Ihre E-Mail an products@ettinger.de.

Änderungen und Irrtümer vorbehalten.