

Artikeldatenblatt

Distanzhalter 40,0 | \varnothing 4,0 | \varnothing 4,0 PBT natur

Artikel-Nr.: 006.43.940



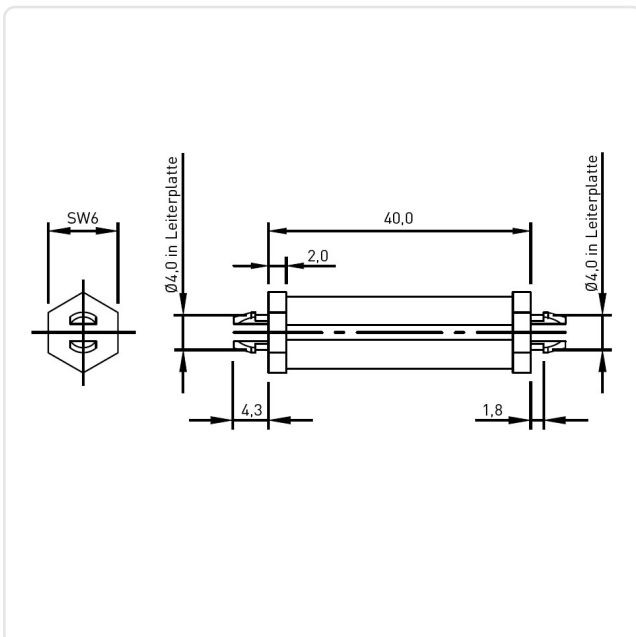
Abbildung ggf. ähnlich

Bohrung Leiterplatte [mm]:	4
Bohrung Montageplatte [mm]:	4
Brennbarkeitsklasse:	UL94-V0
Farbe:	natur
Länge [mm]:	40
Material:	PBT - Polybutylenterephthalat
Materialgruppe:	Kunststoff
Stärke Leiterplatte [mm]:	2,0
Stärke Montageplatte [mm]:	2,0
Gewicht:	1.86g
Konformitäten:	



Alle Informationen erhalten Sie im Web auf unserer Artikeldetailseite

[Distanzhalter 40,0 | \$\varnothing\$ 4,0 | \$\varnothing\$ 4,0 PBT natur](#)



Sie wünschen eine individuelle Beratung ?

Wir freuen uns auf Ihre E-Mail an products@ettinger.de.

Änderungen und Irrtümer vorbehalten.